



Manual del usuario

Modelo: Q50R

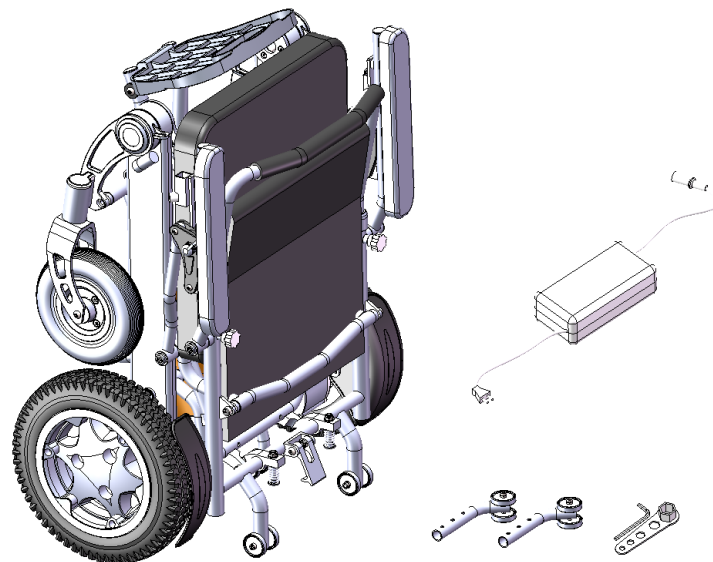


Silla de ruedas eléctrica

GUÍA RAPIDA DE INICIO

1. Armazón y componentes

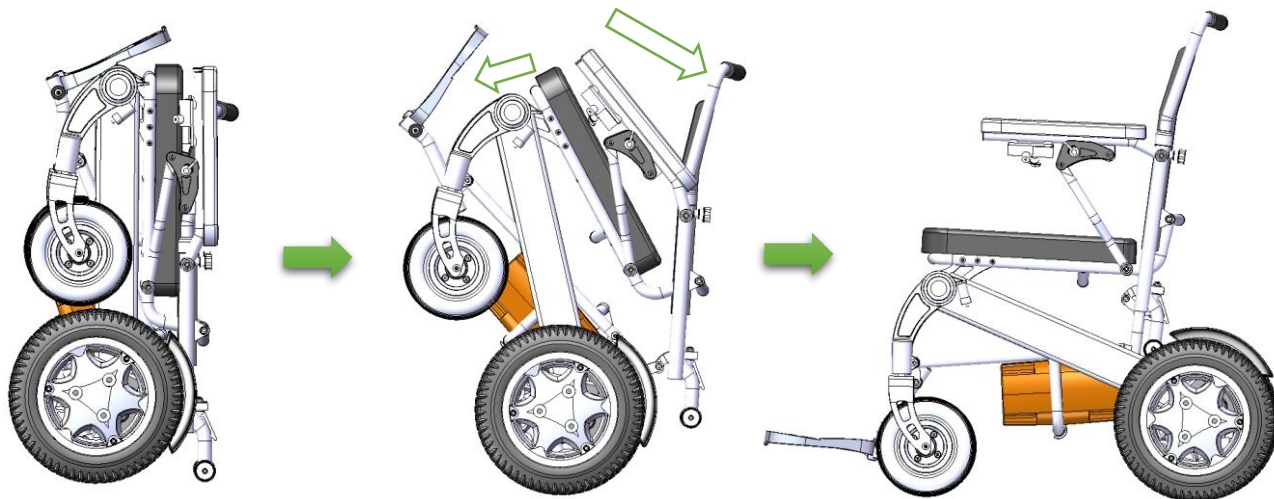
1. Armazón	x1	
2. Cargador	x1	
3. Antivuelcos (Desmontables)	x2	
4. Caja de herramientas	x1	



Tras recibir el producto, debe comprobar con la imagen de arriba si falta alguna pieza o está dañada. Si tiene alguna duda, por favor contacte con el distribuidor autorizado de Sunrise Medical donde adquirió el producto.

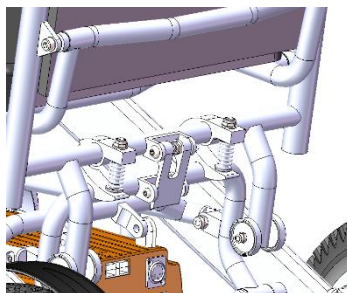
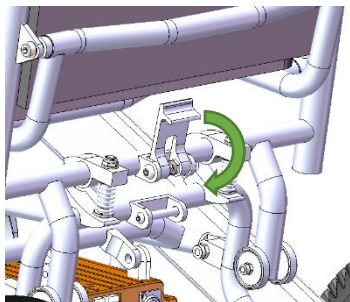
2. Pasos de instalación

Paso 1 Desplegar el armazón



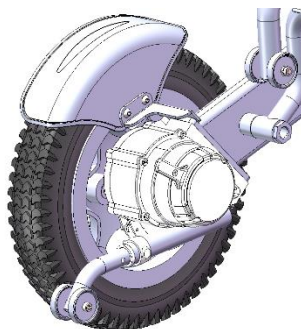
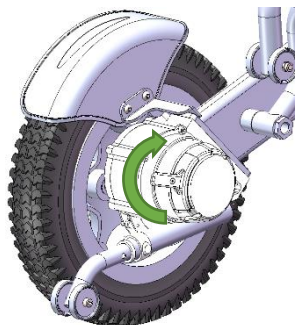
- ▶ Retire la silla de ruedas eléctrica de la caja y tire del respaldo en la dirección indicada hasta que esté completamente extendido.

Paso 2 Ajuste de seguridad



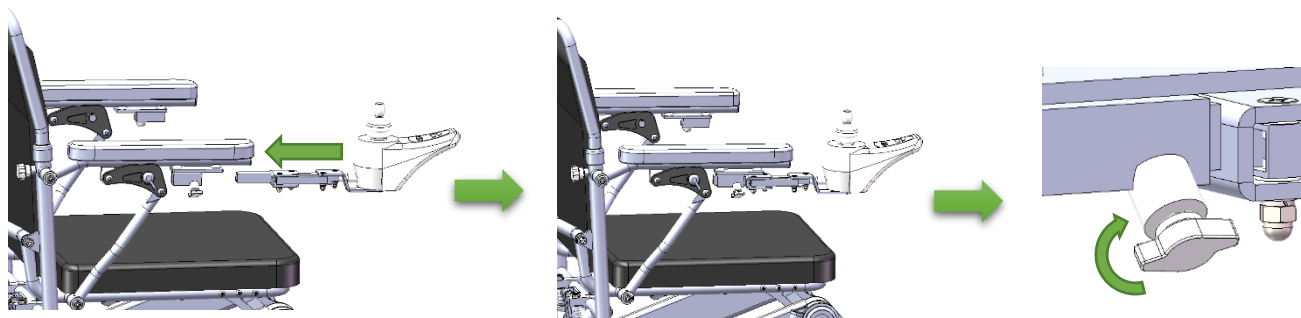
- ▶ Baje el cierre y presiónelo firmemente hasta encajarlo en el pin de seguridad. Asegúrese de que haya quedado firme.

Paso 3 Palanca del freno



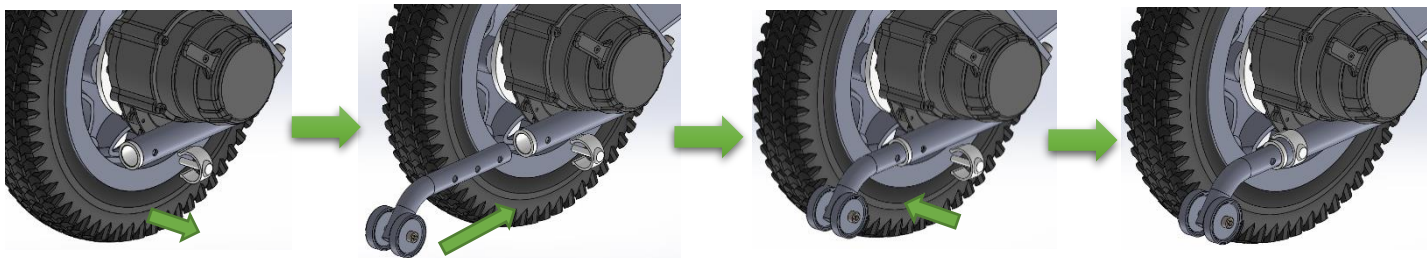
- ▶ Gire la palanca del freno al modo de conducción. Para más detalles, consulte la sección 4. Manual de instrucciones-2. Palanca del freno electromagnético.

Paso 4 Colocar el mando de control



- ▶ Retire el mando de control de la caja y colóquelo en la posición correspondiente, como se muestra en la figura.

Paso 5 Instalar los antivuelcos



- ▶ Extraiga el pasador en forma de C, inserte el tubo con las ruedas antivuelco en la dirección que se muestra en la figura, alinee los orificios correspondientes con el armazón y luego inserte de nuevo el pasador en forma de C para bloquearlo.

Información para el usuario

Uso indicado para sillas de ruedas eléctricas:

Las sillas de ruedas eléctricas están diseñadas exclusivamente para la utilización personal de un usuario incapaz de caminar o con movilidad reducida, tanto por el exterior como por el interior.

Si cuenta con un mando de acompañante instalado, el acompañante puede accionar la silla eléctrica en lugar del usuario.

Si cuenta con un mando de usuario y acompañante instalado, el usuario puede accionar la silla o puede cambiar el mando para que un asistente accione la silla en su lugar.

El límite de peso máximo (que incluye el peso del usuario más el peso de cualquier otro accesorio instalado en la silla de ruedas) está indicado en la etiqueta con el número de serie, ubicada en el chasis de la silla.

En el embalaje de la silla hay un número de serie adicional que puede adherirse en la portada de este manual de instrucciones que se suministra con la silla de ruedas.

El producto debe ser utilizado bajo las condiciones especificadas y con los fines indicados; de lo contrario, la garantía quedará anulada. La vida útil estimada de una silla de ruedas es de 5 años. Por favor NO utilice ni instale en la silla de ruedas componentes fabricados por terceros a menos que hayan sido aprobados de manera oficial por Sunrise Medical.

NOTA:

Información general para el usuario.

No seguir estas instrucciones puede resultar en daños físicos, daños al producto o daños para el medio ambiente.

Aviso al usuario y/o paciente: cualquier incidente grave que haya ocurrido en relación con el producto debe comunicarse al fabricante y a la autoridad competente del Estado Miembro en el que esté establecido el usuario y/o el paciente.

B4Me - Adaptaciones especiales

Sunrise Medical recomienda encarecidamente que para garantizar que su producto fabricado a través del servicio de sillas personalizadas B4Me funcione según lo previsto por el fabricante; toda la información proporcionada con su producto B4Me se lee y se comprende antes de utilizarlo por primera vez.

Sunrise Medical también recomienda que dicha información no se deseche después de leerla, sino que se guarde de forma segura para futuras referencias.

Área de aplicación

La variedad de opciones disponibles, así como el diseño modular de la silla, permiten que ésta pueda ser usada por personas que no pueden caminar o con movilidad reducida debido a:

- Parálisis
- Pérdida de extremidades (amputación)
- Defecto o deformidad en extremidades
- Contracturas o lesiones en articulaciones
- Ictus y lesión cerebral
- Discapacidades neurológicas (p. ej. esclerosis múltiple, enfermedad de Parkinson, etc.)
- Enfermedades tales como deficiencia circulatoria o cardíaca, alteración de equilibrio o ataxia, o ancianos que todavía conservan fuerza en la parte superior del cuerpo.
- Personas mental y físicamente aptas para controlar un dispositivo de entrada para accionar la silla y sus funciones de una manera segura.

Antes de realizar el pedido de la silla, tenga en cuenta también el tamaño del cuerpo, el peso, incluyendo la distribución del peso corporal, la constitución física y psicológica del usuario, la edad, etc., además de las condiciones ambientales y el entorno.

Ante la menor duda, consulte con un profesional sanitario, quien deberá asegurarse de que el usuario no quede expuesto a riesgos inapropiados.

INTCO tiene la certificación ISO 9001, la cual asegura la calidad en todas las etapas del desarrollo y producción de esta silla de ruedas.



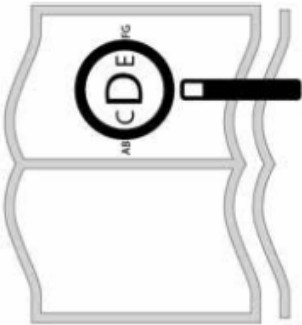
¡ADVERTENCIA!

NO UTILICE ESTA SILLA DE RUEDAS HASTA HABER LEÍDO
Y COMPRENDIDO ESTE MANUAL.

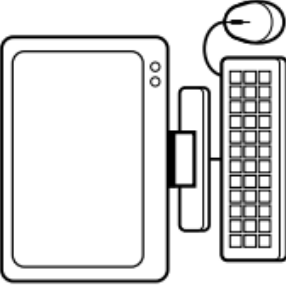


Como fabricante, INTCO, declara que este producto se ajustan al Reglamento de Dispositivos Médicos (2017/745).


El número de serie, junto con otra información importante, se encuentran en la placa identificativa que está situada en la parte interior izquierda del armazón.



Si tiene dificultades visuales,
puede encontrar este documento
en formato pdf visitando:
www.SunriseMedical.es

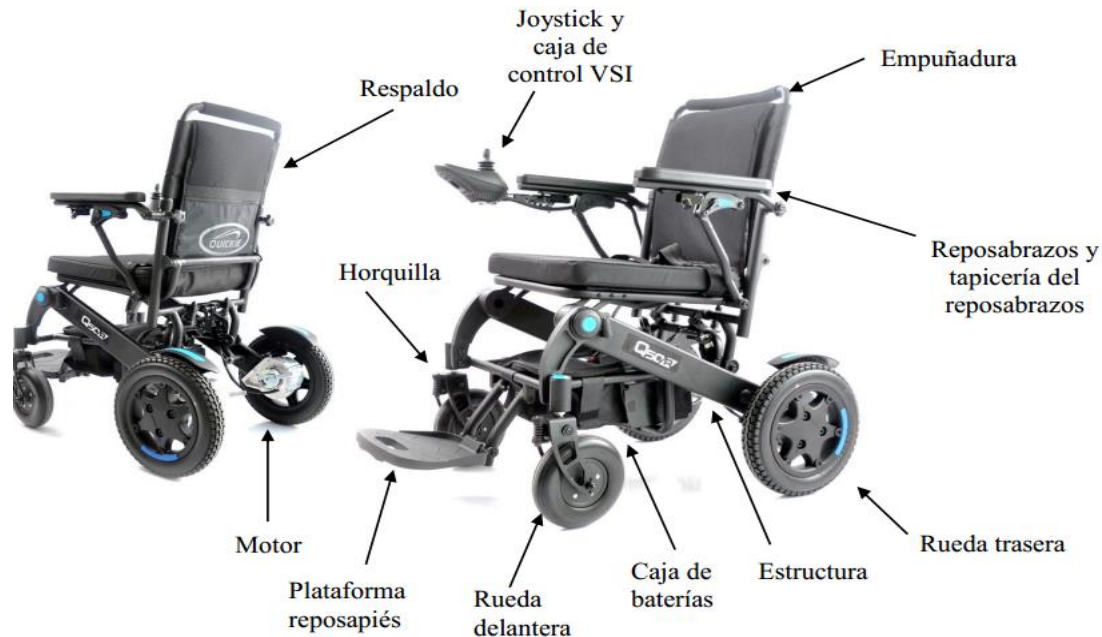


o, de lo contrario, puede solicitarlo
en versión de texto grande.



Este símbolo significa
Dispositivos Médicos

Características de la Q50R



Como parte del proceso de mejora continua del producto, INTCO se reserva el derecho de cambiar las especificaciones y el modelo sin previo aviso. No todas las opciones que se ofrecen son compatibles con todas las configuraciones de este modelo de silla de ruedas.

Todas las especificaciones técnicas son aproximadas y pueden estar sujetas a modificaciones.

Índice

1.0 Seguridad	11
2.0 Descripción del producto	19
3.0 Instrucciones de uso	24
4.0 Transporte	38
5.0 Mantenimiento y limpieza	39
6.0 Guía de reparación de averías.....	44
7.0 Directrices de EMC compatibilidad electromagnética	51
8.0 Desecho.....	56
9.0 Consejos e historial de mantenimiento	57
10.0 Garantía	59

1.0 Seguridad

Si sigue las instrucciones de este manual, podrá disfrutar de muchos años de uso sin problemas.



¡Advertencia! Si no se tienen en cuenta las advertencias de este manual, se pueden producir lesiones personales y daños en la silla de ruedas eléctrica;

¡Nota! Advierta al usuario que debe prestar atención; el no prestar atención puede causar daños a su silla de ruedas eléctrica;

¡Aviso! Advierta al usuario de posibles fenómenos durante el manejo, para que el usuario pueda dominar las habilidades de conducción de esta silla de ruedas eléctrica tan pronto

como sea posible.

Guía de seguridad

Generalidades:

Este producto está diseñado para personas con movilidad reducida para viajes diarios, es fácil de plegar y transportar.

Recomendamos que un técnico profesional del distribuidor autorizado donde adquirió el producto complete el montaje de la silla de ruedas eléctrica según el proceso indicado, o bien que pueda instruirle sobre el proceso. Si el montaje no se completa correctamente y ello resultase en un problema causado por la parte de uso o de cuidado, INTCO no se considerará responsable.

El usuario debe practicar con el producto bajo la supervisión de personal previamente formado.

A continuación, ofrecemos algunos consejos de seguridad para ayudar a los usuarios a utilizar este producto de forma segura. Sunrise Medical recomienda que se compruebe si la silla de ruedas funciona correctamente y de forma segura antes de cada uso. Para obtener información detallada sobre cómo realizar la inspección, lea la sección "6. Mantenimiento».

Compruebe lo siguiente antes de usar este producto:

Compruebe la conexión entre el mando de control y la caja de la batería para garantizar la seguridad y la corrección;

- ◆ Compruebe el nivel de carga de la batería;
- ◆ Compruebe la firmeza del cinturón de seguridad;
- ◆ Compruebe el sistema de frenos;

Si ocurre algún problema antes de usar la silla de ruedas, por favor contacte con el distribuidor autorizado donde la adquirió tan pronto como sea posible.

Capacidad de peso:

La capacidad máxima de peso para este producto es de 136KG.

¡Advertencia! Sunrise Medical no será responsable de las lesiones personales ni de los daños en el producto causados por razones de sobrepeso.

Información sobre pendientes: Algunos edificios tienen pendientes, algunas pendientes también pueden incluir un giro. Realizar un giro en una pendiente requiere contar con una buena habilidad a la hora de usar este producto.

Al conducir por pendientes, trate de mantener la silla de ruedas eléctrica en movimiento. Si desea detenerse y volver a arrancar, ajuste la velocidad de manera que empiece lentamente. Al bajar una pendiente, ajuste la velocidad a la más baja y avance. Si la velocidad de la silla de ruedas cuesta abajo va más rápido de lo que se ha establecido o previsto, baje la palanca para detener la silla y luego empuje lentamente la palanca hacia adelante.

¡Advertencia! No conduzca en pendientes potencialmente peligrosas (como suelo cubierto de nieve, hierba o pendientes cubiertas de hojas húmedas).

¡Advertencia! Cuando sube una pendiente, debe conducir recto por la superficie inclinada, lo que reducirá enormemente la posibilidad de volcar. Cuando suba una pendiente, asegúrese de tener cuidado con las alturas extremas. NO conduzca hacia atrás cuando suba o baje una pendiente, esto podría provocar lesiones personales.

La pendiente máxima de seguridad de nuestra silla de ruedas es de 8°, vea la Figura 1-1 y la Figura 1-2.

¡Advertencia! Cualquier intento de conducir en una pendiente superior a 8° puede hacer que el producto vuelque, lo que podría causar lesiones personales o daños al producto.

La pendiente máxima de seguridad de nuestra silla de ruedas es de 8°, vea la Figura 1-1 y la Figura 1-2.

¡Advertencia! Cualquier intento de conducir en una pendiente superior a 8° puede hacer que la silla se balancee y vuelque, lo que podría ocasionar lesiones personales o daños al producto.

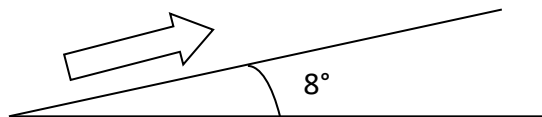


Figura 1-1 Máximo grado de pendiente

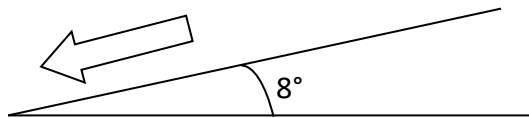


Figura 1-2 Grado máximo de *pendientes en bajada*

Requisitos para la conducción al aire libre:

Este producto puede ser conducido por pavimento convencional de cemento o asfalto. Al elegir el pavimento, preste atención a lo siguiente:

- Reduzca la velocidad en terreno desconocido o blando
- Evite conducir sobre hierba mojada; las ruedas pueden resbalar
- Evite conducir sobre grava blanda y playas

Si no está seguro del estado de la superficie, intente evitar conducir sobre ella.

Modo manual o de “rueda libre”:

Este producto está equipado con un modo de “rueda libre” que permite a un acompañante empujar la silla de ruedas de forma manual. Para obtener información más detallada sobre el modo manual, consulte la sección "5. Manual de instrucciones ---- 3. Freno electromagnético".

¡Advertencia! El uso del modo de “rueda libre” sólo se permite con un acompañante sujetando el producto por detrás, de lo contrario la silla podría moverse sin control y provocar daños personales.

¡Advertencia! Cuando esté sentado en la silla de ruedas, no mueva la posición por sí mismo, ya que puede perder el control lo que podría causar lesiones personales. Solicite ayuda al acompañante.

¡Advertencia! Está prohibido colocar una silla de ruedas en modo de “rueda libre” en una pendiente. La silla de ruedas podría rodar sin control y causar daños personales.

Obstáculos fijos (escaleras, bordillos, etc.):

¡Advertencia! No intente conducir marcha atrás sobre ningún escalón, bordillo u otro obstáculo, ya que la silla podría volcar y causar lesiones.

Carreteras y aparcamientos:

¡Advertencia! Está prohibido conducir este producto en la autopista. Debe saber que no es fácil ser visto por los demás cuando uno está sentado en una silla de ruedas. Respete las normas de tráfico locales. Debe conducir con cuidado aun cuando no haya obstáculos en la carretera.

Escaleras y escaleras mecánicas:

Las sillas de ruedas eléctricas no están diseñadas para tener la función de ascender o descender escaleras o escaleras mecánicas, pero pueden utilizarse en ascensores.

¡Advertencia! No utilice este producto para subir y bajar escaleras o escaleras mecánicas. Si lo hace, causará lesiones a usted y a otras personas, y provocar daños en el producto.

Campo electromagnético:

Las ondas de radio pueden interferir con las sillas de ruedas eléctricas. Las ondas de radio son un tipo de energía electromagnética. Cuando esta energía tiene un impacto negativo, la llamamos interferencia electromagnética o interferencia de radio. Su silla de ruedas puede verse afectada por los teléfonos móviles u otras antenas de transmisión durante el uso. Dentro del alcance de estos dispositivos, el uso de su silla de ruedas puede verse afectado por ellos.

No utilice un transmisor o receptor de radio de mano de alta potencia cuando la silla de ruedas esté encendida. El uso de dispositivos de comunicación personal, como los teléfonos móviles, debe hacerse con productos cualificados (nota: estos productos electrónicos cualificados cumplen las pruebas estándar pertinentes y se ajustan a los requisitos de compatibilidad electromagnética, por lo que no interfieren en el funcionamiento normal de la silla de ruedas).

Esté atento a los transmisores de radio cercanos, como los de radio o televisión, para evitar la proximidad a ellos o al menos, conducir con cuidado.

Puede causar interferencias electromagnéticas que originen un fallo en el frenado o la conducción descontrolada de la silla. Si se encuentra en una posición segura, apague la alimentación tan pronto como sea posible.

Instrucciones para sentarse o trasladarse de una silla de ruedas eléctrica:

Sentarse o trasladarse de una silla de ruedas eléctrica requiere un buen sentido del equilibrio. Cuando practique cómo subir y bajar de su silla de ruedas, asegúrese de tener a alguien que lo asista.

Para evitar lesiones, se recomienda que los usuarios que utilicen este producto por primera vez reciban entrenamiento de personal con experiencia. Antes de utilizar una silla de ruedas, realice las siguientes operaciones:

Asegúrese de que el mando de control esté apagado y de que el producto esté en modo eléctrico. Consulte la sección "IV. Instrucciones de uso: embrague del motor".

Asegúrese de que los reposabrazos o la plataforma para los pies estén levantados. Esto ayudará a que sus pies no toquen la plataforma para los pies.

¡Advertencia! Antes de subir o bajar de la silla de ruedas eléctrica, debe asegurarse de que la alimentación esté desconectada. De lo contrario, podría tropezarse con la silla de ruedas y causar graves daños personales.

¡Advertencia! Está prohibido ponerse en pie sobre la plataforma para los pies; la silla de ruedas podría volcar y podría lastimarse.

Batería:

Además de seguir las advertencias, también debe asegurar el cumplimiento de otros requisitos operativos pertinentes. Consulte la sección "4. Instrucciones" para obtener información más detallada.

¡Advertencia! No desmonte, repare o modifique la batería.

Instrucciones para prevenir el movimiento accidental de la silla de ruedas

¡Advertencia! Si tiene la intención de permanecer en una posición fija durante un tiempo, por favor, apague la alimentación eléctrica para evitar el movimiento accidental causado por tocar el joystick del mando de control, o incluso evitar lesiones personales.

Restricciones de uso:

Las sillas de ruedas están prohibidas en los siguientes casos:

- Los usuarios no tienen la fuerza física, la capacidad cognitiva o la capacidad de control del movimiento necesarias para manejar la silla de ruedas eléctrica de manera segura.
- Las personas con discapacidades visuales o intelectuales deben solicitar asesoramiento de un profesional de la salud.
- Los usuarios deben tener la capacidad de mantener el equilibrio de la parte superior del cuerpo mientras conducen, y de soportar los golpes causados por baches en el asfalto.

2.0 Descripción del producto

Nombre del producto: Silla de ruedas eléctrica

Modelo: Q50R

Fabricante: Jiangsu Intco Medical Products Co.,Ltd.

Dirección postal registrada: NO.77 Yandunshan Road, Dagang Zhenjiang, Provincia de Jiangsu 212132 P.R.
China

Dirección postal de producción: NO.77 Yandunshan Road, Dagang Zhenjiang, Provincia de Jiangsu 212132
P.R. China

Distribuidor: Sunrise Medical S.L.

Representante de la CE: Sunrise Medical GmbH

Estructura principal:

Este producto consta de dos partes: la parte eléctrica y el armazón principal de la silla de ruedas. La parte eléctrica incluye el motor, la caja de la batería, el mando de control y el cargador. Las piezas principales de la silla de ruedas incluyen las ruedas delanteras, las ruedas traseras, el armazón, el reposabrazos, la plataforma para los pies, el cojín del asiento y el respaldo.



Jiangsu Intco Medical Product Co., Ltd.

For details, please check the manual

Manufacturer: Jiangsu Intco Medical Products Co., Ltd.

Add: No.77 Yandunshan Road, Dagang Zhenjiang, Jiangsu

Zip code: 212132

Tel: 0511-83174088

Production license number:

Product registration number:

Product standard marking:

Period of use: 5 years

Production date:

Distributor: Sunrise Medical S.L.

EC Representative: Sunrise Medical GmbH

Product name: Electric Wheelchair

Product model: Q50R

Product serial number: YW20190900

Voltage: 24VDC

Electric power: 2*200W

Operation mode: Continuous operation

Max Load: 136kg

Max Speed: 6km/h

Controller: newVSI


Battery: 18650 7S12P

Charger: HP1211L2




Placa identificativa de la silla de ruedas


Los símbolos en la placa de identificación representan el siguiente significado:

 : Marca de certificación de seguridad de la CE

 : Lea el manual del usuario

IPX4: nivel de impermeabilidad

 : Identificación de residuos electrónicos

 : Pieza aplicada de tipo B

Pieza aplicada de tipo B : Mando de control

 : Preste atención a la marca de seguridad

Al final de su vida útil, el producto debe ser eliminado de acuerdo con las normas ambientales locales.

El proveedor debe proporcionar diagramas de circuitos, listas de componentes, leyendas, detalles de corrección u otros documentos útiles necesarios para que los técnicos cualificados puedan reparar el producto, así como los repuestos especificados por el fabricante.

Hojas de especificaciones (EN

12184 y ISO 7176-15)

Peso máximo de usuario: Usuario de 136 Kg para Q50R.

La silla de ruedas Q50R responde a las siguientes normativas:

a) requisitos y métodos de prueba de resistencia estática, impacto y fatiga (ISO 7176-8)

b) métodos de prueba y requisitos para sistemas de control y energía para sillas de ruedas eléctricas (ISO 7176-14)

c) prueba climática de conformidad con ISO 7176-9

d) el producto ha sido especificado como una silla de ruedas con motor Clase B

e) Compatibilidad Electromagnética (7176-21, IEC 60601-1-2:2014)

ISO 7176-15	Mín.	Máx.	Comentarios
Longitud total (con reposapiés)	-	1030 mm	
Anchura total	-	600 mm	
Longitud plegada	-	800 mm	
Altura plegada	640 mm	400 mm	
Peso total (con baterías)	-	37,5 kg	
Peso de la parte más pesada	-	5,5 kg	Batería
Estabilidad estática en pendiente hacia abajo	25,9°	26,7°	
Estabilidad estática en pendiente hacia arriba	22,7°	24,1°	
Estabilidad estática hacia los laterales	20,8°	22,7°	
Consumo de energía (autonomía máx.)	-	27 km	
Estabilidad dinámica en pendiente hacia arriba	-	8°	Asiento más / menos estable
Obstáculo máximo	mm	50 mm	
Velocidad máxima hacia delante	-	6 km/h	
Distancia mín. de freno desde máx. velocidad	420 mm	-	
Ángulo plano del asiento	-	2°	
Profundidad asiento	-	450 mm	
Anchura asiento	-	430 mm	

Altura de la superficie del asiento en el borde frontal	-	490 mm	Sin cojín
Ángulo respaldo	-	8°	
Altura respaldo	-	550 mm	Sin cojín
Distancia reposapiés-asiento	-	400 mm	
Ángulo superficie de pierna a asiento	-	100,5°	
Distancia reposabrazos-asiento	-	280 mm	Sin cojín
Radio mínimo de giro	609 mm	-	
EN 12184	Mín.	Máx.	Comentarios
Altura máxima de descenso seguro de bordillo	-	50 mm	
Anchura mínima de pasillo	1100 mm	-	
Distancia mínima del suelo	80 mm	-	
Fuerza operacional de control de veloc.	-	3,8 N	
Fuerza operacional de control de dirección	-	2,5 N	

NOTA: Es posible que algunas de las opciones y medidas no estén disponibles en todos los países.

3.0 Instrucciones de uso

Los pasos de funcionamiento para conducir la silla de ruedas son los siguientes:

- 1 Asegúrese de que la silla de ruedas esté en el modo de conducción
2. Encienda la alimentación eléctrica.
3. Ajuste la velocidad.
4. Accione el joystick del mando de control de la siguiente manera:

Modo de movimiento de la silla de ruedas	Método de funcionamiento del joystick
Hacia delante	Empuje el joystick hacia adelante.
Marcha atrás	Tire del joystick hacia atrás.
Giro a la derecha	Gire el joystick hacia la derecha.
Giro a la izquierda	Gire el joystick a la izquierda.
Parar	Suelte el joystick y la silla de ruedas se detendrá de forma automática.

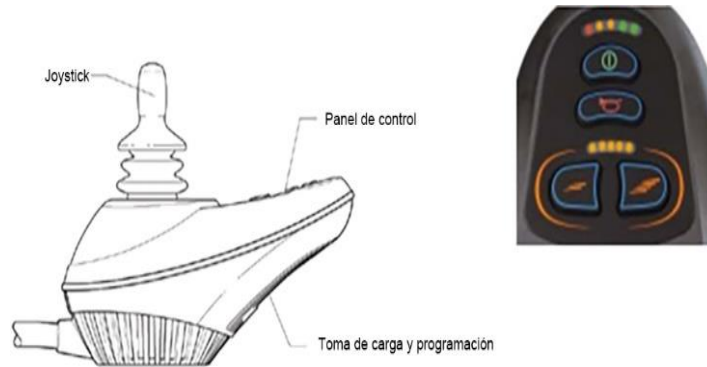
1. Mando de control

Componentes del mando de control

Con el mando de control, puede hacer funcionar la silla de ruedas eléctrica. El mando puede controlar la silla de ruedas, detectar el nivel de carga de la batería, controlar el estado de funcionamiento y el estado del sistema electrónico.

El mando de control incluye:

1. Joystick;
2. Panel de botones;
3. Interfaz de carga
4. Conector a la línea de alimentación;
5. Conexión del cable del motor;



Indicador de batería



Botón encendido/ apagado

Indicador de velocidad máxima o de perfil



Botón de velocidad
Disminución/aumento



Botón de bocina

Joystick;

El joystick determina la velocidad y dirección de la silla de ruedas. Cuando empuja el joystick, la silla de ruedas se mueve. Cuanto mayor sea el empuje de la palanca del joystick, mayor será la velocidad de funcionamiento de la silla de ruedas.

¡Advertencia! Si su silla de ruedas se mueve accidentalmente, suelte la palanca de inmediato y la silla de ruedas se detendrá por sí misma.

Botón On /Off

El botón de encendido/apagado se utiliza para encender y apagar el mando de control.

¡Advertencia! No utilice el botón de encendido/apagado para detener la silla de ruedas a menos que sea una emergencia, ya que esto hará que la silla de ruedas se detenga repentinamente.

¡Advertencia! Cuando su silla de ruedas está en reposo, apague la alimentación para evitar que se mueva accidentalmente.

Indicador del nivel de carga de las baterías

El indicador del nivel de la batería está situado delante del joystick. Cuando el mando está encendido, muestra el nivel de la batería, el estado del mando y el estado del sistema de alimentación. Cuando todas las luces de la pantalla están encendidas, la batería está completamente cargada. (Todas las luces encendidas no significan que la batería esté completamente cargada; consulte el indicador del cargador al cargarla)

1. Solo la luz roja está encendida o la luz roja parpadea: significa que la batería es insuficiente, por favor cárguela de inmediato;
2. Todas las luces parpadean rápidamente: el mando o el sistema de alimentación ha fallado;
3. Todas las luces parpadean de modo alternativo: el joystick no está en la posición normal cuando el mando se enciende. Si esto sucede, apague el mando, vuelva a colocar el joystick en su posición original y vuelva a encenderlo.

¡Sugerencias! Si lo anterior sigue ocurriendo, póngase en contacto con el distribuidor autorizado donde adquirió la silla de ruedas.

Indicadores de velocidad

El indicador de velocidad muestra la velocidad máxima del ajuste actual. La luz LED derecha indica el ajuste de velocidad máxima actual. El límite de velocidad se refiere al límite de velocidad máxima hasta un cierto valor establecido por el programa.

El indicador de velocidad tiene una función de regulación de velocidad de 5 grados. Cuando las luces LED del indicador de velocidad están todas encendidas, la velocidad máxima es de 1,50 m/s (más o menos 5%). La velocidad de 4 luces LED es de 1,31 m/s (más o menos 5%). La velocidad de 3 luces LED es de 1,12 m/s (más o menos 5%). La velocidad de 2 luces LED es de 0,97 m/s (más o menos 5%). La velocidad de 1 luz LED es de 0,75 m/s (más o menos 5%).

¡Nota! Antes de familiarizarse con el funcionamiento de una silla de ruedas eléctrica, establezca una baja velocidad.

Bocina

Este botón se utiliza para controlar la bocina. Cuando hay un obstáculo vivo delante, puede pulsar el botón de la bocina para emitir un sonido que evite accidentes.

Puerto de carga

Utilice un cargador externo para cargar la silla de ruedas eléctrica a través del enchufe XLR de tres orificios ubicado en la parte delantera del mando.

Conexión del mando de control

¡Advertencia! Las conexiones incorrectas causarán daños al mando, al cargador y a los conectores.

2. Batería

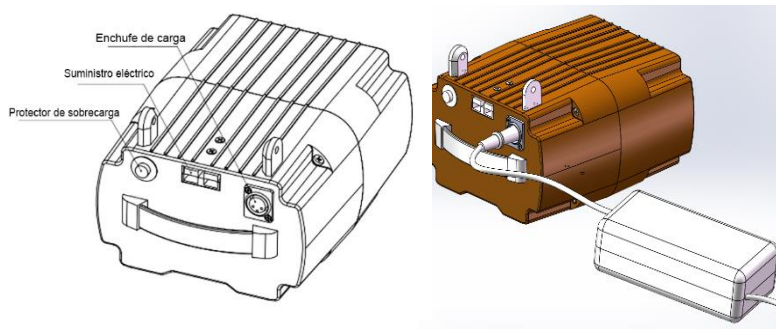
La batería está fijada en la parte central y trasera de la silla, y tiene un puerto de salida de energía, un protector de sobrecarga y un orificio de carga.

Puerto de salida: conectado al mando de control y que alimenta cada sistema;

Protector de sobrecarga: protege contra los fallos de alimentación cuando se produce sobrecarga;

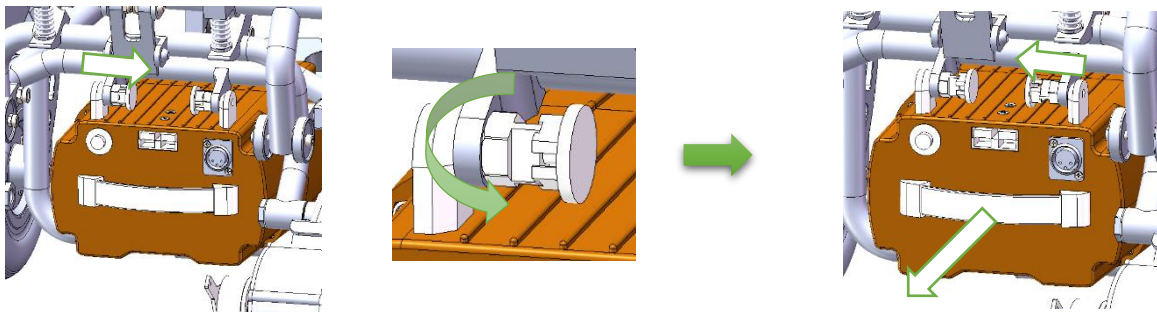
Puerto de carga: Retire la caja de la batería de la silla de ruedas y utilice el cargador para cargar la batería. Este producto utiliza una sola batería de litio de 30Ah que está sellada y no necesita mantenimiento.

¡Advertencia! Debe utilizar el cargador suministrado con la silla de ruedas para cargar la batería. NO utilice otros cargadores.



Desmontaje de caja de la batería:

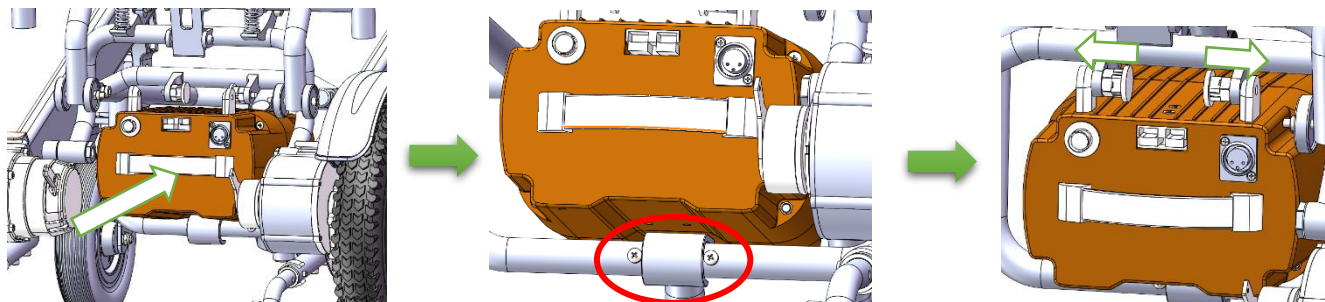
1. Desenchufe el conector de alimentación
2. Tire del pasador de seguridad por un extremo hacia afuera, y suéltelo después de girar un cierto ángulo, para que quede en la posición normalmente abierta
3. Sujete la caja de la batería por el asa y, al mismo tiempo, tire del pasador de seguridad por el otro extremo para extraer la caja de la batería.



Instalación de la caja de la batería:

1. Levante la caja de la batería como se muestra.
2. Empuje la caja de la batería hacia adelante hasta el final. Tenga en cuenta que hay dos tornillos en el armazón como tope de la caja de la batería.

3. Alinee los orificios de montaje de la caja de la batería con los pasadores de seguridad en el armazón, inserte los pasadores de seguridad y compruebe que estén bien sujetos.



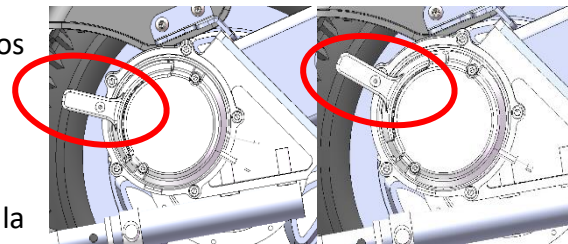
3. Freno electromagnético

Para mayor comodidad, este producto está equipado con dos modos:

Modo de “rueda libre” y modo de conducción.

Modo manual y modo eléctrico:

1. Cada motor tiene una palanca de freno electromagnético en la parte trasera, ver Figura 4-2.
2. Empuje la palanca hacia abajo a la posición de modo de “rueda libre”
3. Empuje la palanca hacia arriba a la posición de modo de conducción



Modo de “rueda libre” Modo de conducción

Fig. 4-2

¡Advertencia! Está prohibido intentar colocar la silla de ruedas en modo de “rueda libre” mientras esté sentado en su silla de ruedas, ya que esto podría causarle daños personales. Solicite ayuda a su acompañante.

¡Advertencia! Cuando se encuentre en una superficie inclinada, está prohibido colocar la silla en modo de “rueda libre”, de lo contrario la silla de ruedas se deslizará de forma incontrolada y causará daños personales.

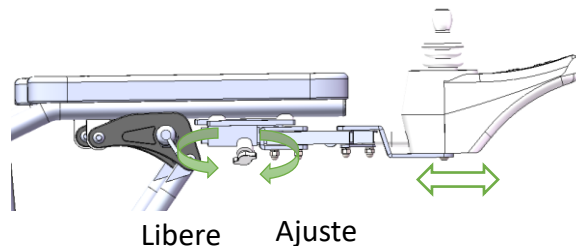
¡Advertencia! Tenga en cuenta que cuando la silla está en modo de “rueda libre”, el sistema de frenos está desactivado, y este modo está prohibido en pendientes.

¡Advertencia! Para proteger su seguridad personal y la del producto de daños accidentales, tenga cuidado de utilizar la palanca del freno electromagnético.

4. Ajuste de la posición del mando de control:

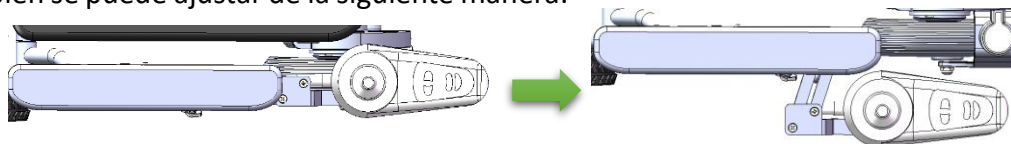
La posición del mando puede ajustarse fácilmente de la siguiente manera:

1. Gire el tornillo de plástico en el sentido de las agujas del reloj (de arriba a abajo) para aflojar el soporte del mando;
2. Mueva el soporte hacia adelante o hacia atrás para ajustarlo a la posición deseada;
3. Gire el tornillo de plástico en el sentido contrario a las agujas del reloj hasta que esté apretado.



La posición del mando también se puede ajustar de la siguiente manera:

1. Apague el mando;
2. Desplace el mando a la derecha y hacia atrás.



5. Ruedas antivuelco:

Los antivuelcos están diseñados para mejorar la estabilidad de la silla de ruedas. Esto reducirá la posibilidad de que la silla de ruedas vuelque durante una subida.

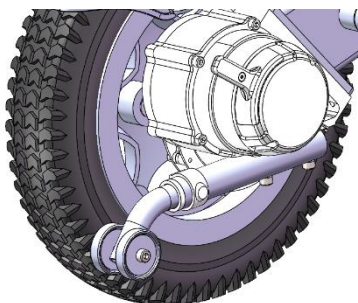
Los antivuelcos tienen tres posiciones ajustables, como se muestra en la siguiente figura: posiciones 1, 2, 3

Posición 1: Al plegar la silla de ruedas, ajuste los antivuelcos a la posición 1 para facilitar el plegado.

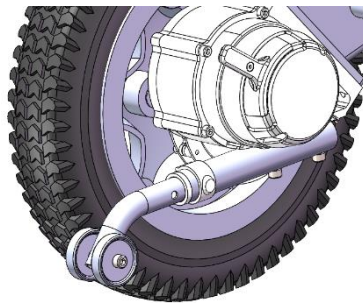
¡Advertencia! En la posición 1, los antivuelcos NO funcionan como antivuelcos. Cuando se está conduciendo la silla de ruedas, está prohibido colocar los antivuelcos en esta posición.

Posición 2: La posición 2 es para usar la silla de ruedas en superficies planas, como por ejemplo, en interiores.

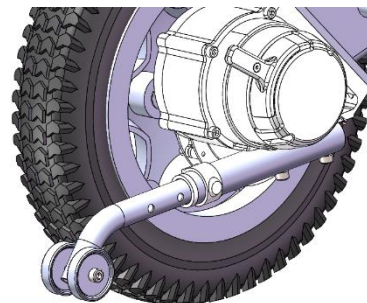
Posición 3: La posición más efectiva SIEMPRE se ajusta a esta posición.



Posición 1



Posición 2



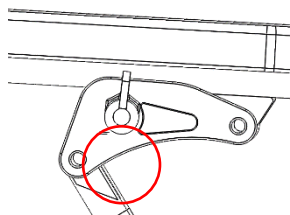
Posición 3

6. Reposabrazos

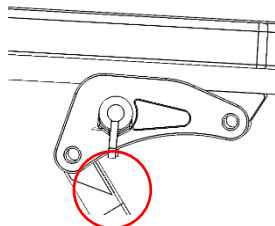
Para facilitar las transferencias hacia y desde la silla de ruedas, puede abatir hacia atrás de manera sencilla los reposabrazos de la Q50R. El método de funcionamiento específico es el siguiente:

1. Gire la palanca hacia abajo para desbloquearlo. Ahora puede levantar y girar el reposabrazos hacia atrás.

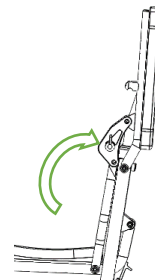
2. Gire la palanca a la derecha para bloquearlo.



Estado



Estado desbloqueado



7. Carga

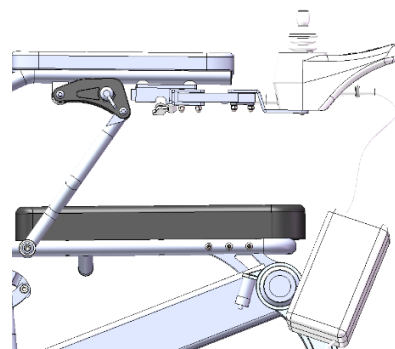
Pasos para la carga

1. Coloque la silla de ruedas eléctrica en un lugar con una toma de corriente eléctrica estándar cerca, confirme que el mando esté apagado y que la silla esté en modo de conducción;
2. Conecte el enchufe XLR de tres clavijas del cargador al enchufe de tres agujeros del mando;
3. Cuando la luz indicadora del cargador esté roja (naranja), significa que se está cargando, y cuando la luz indicadora esté verde, significa que la batería está completamente cargada.

Frecuencia de carga

1. Uso diario: Si usa la silla todos los días, cárguela inmediatamente al finalizar cada día. Le recomendamos que realice una carga de 6-8 horas (no más de 12 horas).
2. Uso ocasional: Si usa la silla de ruedas con poca frecuencia (una vez a la semana o menos), debe cargarla al menos 6-8 horas a la semana.

¡Advertencia! Mantenga la batería seca y evite una descarga total. No exceda de 12 horas en una sola carga. Si no utiliza la silla de ruedas con frecuencia, le recomendamos que cuide la batería y la cargue al menos una vez por semana. Si no va a utilizarla durante un período más largo, debe cargar la batería antes de guardarla. Desenchufe el cable y guarde la silla en un ambiente cálido y seco. Evite las temperaturas extremas, como el frío y el calor. No cargue baterías congeladas.



8. Transferencias

Al pasar de la silla de ruedas a otros asientos, apague primero el mando de control. La silla de ruedas podría desplazarse bajo presión durante las transferencias del usuario. Asegúrese de tomar las medidas de precaución necesarias para que no se produzcan daños personales.

Atención: Para aquellos usuarios que son capaces de moverse y tienen fuerza en la parte superior del cuerpo, esta acción podría hacerse de forma independiente.

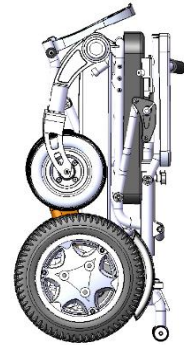
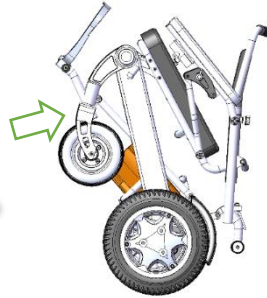
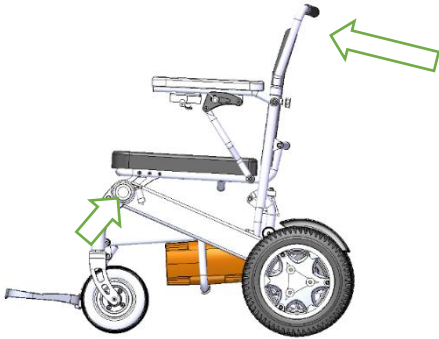
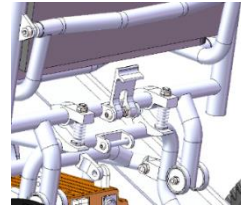
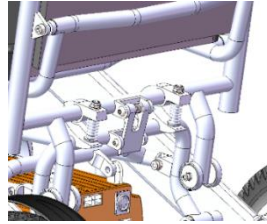
1. Mueva la silla de ruedas lo más cerca posible del lado del asiento al que va a transferirse.
2. Después de colocar la silla de ruedas correctamente, vuelva a comprobar que ésta se halla en modo de conducción.
3. Pliegue la plataforma para los pies hacia arriba.
4. Levante el reposabrazos del lado más cercano al asiento al que va a transferirse.
5. Muévase lentamente desde la parte delantera del asiento de la silla de ruedas hasta el asiento de destino.

Al realizar la transferencia, no deberá usarse el cojín de la silla de ruedas, o se usará levemente. Tras dejar el cojín del asiento, tenga cuidado con el deslizamiento lateral. Si fuera posible, se podría colocar una tabla de transferencia uniendo las dos sillas para ayudar en el movimiento.

9. Plegado

Con la silla de ruedas plegada se puede aprovechar mejor el espacio, por ejemplo para el almacenamiento y transporte. Las indicaciones específicas para su plegado son las siguientes:

1. Ajuste los antivuelcos en la posición 1 (Consulte la sección 5. Antivuelcos)
2. Abra el cierre
3. Pliegue la silla de ruedas



4.0 Transporte

La Q50R no está aprobada para ser usada como asiento seguro en un vehículo durante el transporte. Por lo tanto, el usuario no puede viajar en un vehículo sentado en la silla de ruedas. Aunque este producto está equipado con un cinturón de seguridad, no está diseñado para el transporte en coche.

Transporte de la silla de ruedas en un coche

Paso 1: Pliegue la silla de ruedas.

Paso 2: Desenchufe el conector de alimentación.

Paso 3: Guarde la silla de ruedas en el maletero del coche.

¡Advertencia! Está prohibido levantar la silla de ruedas sujetándola por las partes ajustables o desmontables, lo cual podría causar lesiones personales o daños a la silla.

¡Advertencia! Está prohibido sentarse en la silla de ruedas mientras el coche está en movimiento; podrían producirse daños personales.

¡Advertencia! Asegúrese de que su silla de ruedas se encuentre segura durante el transporte, ya que de lo contrario podría causar lesiones personales o daños a la propia silla de ruedas.

Medidas de protección en caso de clima severo:

¡Advertencia! No exponga este producto a un ambiente húmedo (como lluvia, nieve, neblina, agua en suspensión, etc.), de lo contrario dañará el producto. Si hay humedad, la silla de ruedas debe secarse antes de su uso.

5.0 Mantenimiento y limpieza

Este producto es una silla de ruedas eléctrica que requiere un mantenimiento frecuente. El mantenimiento es muy importante, y si sigue las instrucciones de inspección de mantenimiento de esta sección, podrá disfrutar de este producto en perfectas condiciones durante años. Usted mismo puede realizar algunas verificaciones rutinarias, mientras que otras deberán ser realizadas por los técnicos del distribuidor autorizado donde adquirió el producto. Si tiene preguntas sobre el mantenimiento o el funcionamiento de este producto, póngase en contacto con su distribuidor autorizado.

¡Advertencia! Este producto, al igual que la mayoría de los dispositivos eléctricos o mecánicos, es susceptible a los efectos del entorno natural. En cualquier caso, evite los ambientes húmedos ya que el contacto con el agua o la humedad pueden causar un mal funcionamiento del equipamiento eléctrico o mecánico de la silla de ruedas. ¡El agua puede provocar corrosión en los componentes electrónicos y oxidación del armazón!

Si la silla de ruedas entra en contacto con el agua, realice las siguientes acciones:

- 1 Utilice un paño para secar la mayor cantidad de humedad posible y guarde la silla en un lugar seco;
- 2 Realice todas las pruebas de seguridad y funcionamiento antes de su uso;
- 3 Si se produce alguna situación anormal, póngase en contacto con el distribuidor autorizado de Sunrise Medical donde adquirió este producto.

Recomendaciones generales

- 1、 Evite golpear el mando de control, especialmente el joystick;
- 2、 Evite la exposición prolongada a condiciones severas, como el exceso de calor, el frío o la humedad, y mantenga limpio el mando;
- 3、 Compruebe todas las conexiones eléctricas para asegurarse de que están bien y correctamente conectadas, y compruebe las conexiones del cable del cargador.
- 4、 Cuando todas las luces del indicador de batería están encendidas, la batería tiene suficiente energía, y el mando y el sistema eléctrico funcionan correctamente;
- 5、 Si la luz roja del indicador de batería parpadea lentamente, indica que la batería está baja y necesita ser cargada, pero el mando y el sistema eléctrico funcionan correctamente;
- 6、 Si las luces del indicador de batería parpadean rápidamente, el mando ha detectado un error. Consulte la tabla de solución de problemas;
- 7、 Compruebe todas las conexiones de los cables para asegurarse de que están bien conectadas y sin corrosión;
- 8、 Todos los rodamientos de las ruedas están lubricados y sellados, no necesitan lubricante.
- 9、 Conduzca en cada uno de los perfiles (si están instalados) para comprobar que la silla de ruedas funciona como antes.
- 10、 Realice una inspección visual de la silla de ruedas para comprobar que los reposapiés, reposabrazos, etc., están colocados correctamente en la silla de ruedas, y que todas las abrazaderas están ajustadas de manera apropiada.

¡Advertencia! Tras realizar cualquier tipo de reparación o mantenimiento en la silla de ruedas, debe corroborar el correcto funcionamiento de la misma antes de usarla.

Verificación del producto

Comprobaciones diarias:

Apague el mando, compruebe el joystick, asegúrese de que no está doblado o roto, y asegúrese de que vuelve a su posición original cuando lo suelte. Para comprobar si la base de goma del joystick está dañada, sólo tiene que inspeccionar visualmente la base, no la manipule ni la repare. Si tiene alguna pregunta, póngase en contacto con el distribuidor autorizado de Sunrise Medical donde adquirió el producto;

Inspeccione visualmente los cables del mando para asegurarse de que no están agrietados o rotos o que los cables están pelados. Si surge algún problema con el cable, contacte con el distribuidor autorizado de Sunrise Medical donde adquirió el producto.

Comprobaciones semanales:

Desconecte el conector del mando de la batería, revise la conexión y compruebe si hay corrosión. Si es necesario, póngase en contacto con el distribuidor autorizado de Sunrise Medical donde adquirió el producto; Compruebe los frenos. Esta comprobación debe realizarse en una superficie plana y debe haber suficiente espacio abierto a su alrededor.

Compruebe los frenos:

1. Encienda el mando de control. Después de un segundo, compruebe el indicador de batería para asegurarse de que la batería tenga energía;
2. Empuje el joystick hacia adelante lentamente para escuchar el "clic" del freno. Suelte el joystick de inmediato. Debe oír el sonido del funcionamiento del freno después empujar durante unos segundos el joystick;
3. Repita la operación tres veces y empuje el joystick hacia atrás, a la izquierda y a la derecha para comprobarlo.

Comprobaciones mensuales:

1. Compruebe el desgaste de las ruedas delanteras y las ruedas de tracción. Si necesita mantenimiento, póngase en contacto con el distribuidor autorizado de Sunrise Medical donde adquirió el producto;
2. Compruebe el desgaste y la holgura de la horquilla delantera. Esto puede indicar la necesidad de un ajuste o la necesidad de sustituir el rodamiento. Póngase en contacto con el distribuidor autorizado de Sunrise Medical donde adquirió el producto para su reparación o sustitución;
3. Mantenga este producto limpio y libre de residuos, como pelos, comida, bebidas, etc.

Otras situaciones relacionadas

Temperatura (algunas partes de la silla de ruedas son susceptibles a la temperatura)

- ① En estados de temperaturas extremadamente bajas, la batería puede congelarse. Hay muchos factores que pueden causar congelación a temperaturas especiales, como el tipo de cargador, el uso y la composición de la batería (como las baterías de plomo ácido selladas o las baterías de gel)
- ② El exceso de temperatura puede ralentizar la silla de ruedas. El rendimiento de seguridad del mando de control protege el motor y otros componentes electrónicos de los daños.

Almacenamiento

Este producto debe almacenarse en un ambiente fresco y seco. No lo almacene en condiciones de temperaturas extremas. Si no puede almacenarse en las condiciones anteriores, la silla de ruedas podría oxidarse y dañarse el sistema eléctrico. Condiciones de almacenamiento: temperatura: $-40^{\circ}\text{C}\sim+65^{\circ}\text{C}$;

Humedad relativa: $\leq 80\%$; Presión atmosférica: $86\text{kPa}\sim 106\text{kPa}$

¡Advertencia! Para un almacenamiento prolongado, ¡desconecte la batería!

Limpieza

- ① Evite lavar el producto con agua, o el contacto directo con el agua;
- ② Este producto puede limpiarse fácilmente con un paño húmedo. No utilice productos químicos para limpiar el asiento. Esto puede causar corrosión y desgarro en la tela del asiento. Límpielo con una toalla húmeda y jabón neutro, y déjelo secar completamente. Si hay aceite, retire la tela del asiento y lávelo por separado.

6.0 Guía de reparación de averías

Incidencia	Causas posibles	Solución	Repuesto	Método de obtención
Corta distancia de conducción	<p>A: El tiempo de carga de la batería es corto</p> <p>B: La batería está envejeciendo y el almacenamiento de energía no es suficiente</p>	<p>A: Cargue la batería durante la noche o asegúrese de que esté cargada durante 8 horas.</p> <p>B: Sustituya la batería.</p>	<p>A: /</p> <p>B: Batería x 1</p>	<p>Contacte con su distribuidor autorizado de Sunrise Medical</p>
La batería no se puede cargar	<p>A: El cargador está dañado</p> <p>B: El cable de la batería está suelto; o el fusible de la batería está dañado</p> <p>C: La toma de corriente de carga está muerta</p> <p>D: Cargador, cable del cargador, enchufe o cableado interno defectuoso</p>	<p>A: Sustituya el cargador. B:</p> <p>Compruebe todo el cableado, conecte el cableado o sustituya el fusible.</p> <p>C: Reemplácelo por una nueva toma de corriente.</p> <p>D: Puede que necesite sustituir el cargador.</p>	<p>A: cargador x1</p> <p>B: /</p> <p>C: /</p> <p>D: cargador x1</p>	<p>Contacte con su distribuidor autorizado de Sunrise Medical</p>

La corriente de carga de la batería es demasiado alta	La batería está dañada	Revise la batería para ver si hay un cortocircuito. Sustituya la batería si es necesario.	Batería x 1	Contacte con su distribuidor autorizado de Sunrise Medical
El indicador de batería muestra una carga baja de batería después de la carga	A: La batería está envejeciendo y la carga no puede realizarse B: Fallo del circuito C: Fallo del cargador	A: Sustituya la batería. B: Contacte con su distribuidor autorizado de Sunrise Medical C: Sustituya el cargador, por favor contacte con el distribuidor autorizado de Sunrise Medical donde adquirió el producto.	A: Batería x1 B: / C: Cargador x1	Contacte con su distribuidor autorizado de Sunrise Medical
El indicador de la batería parpadea inmediatamente después de la carga, mostrando batería baja	A: Envejecimiento de la batería B: Fallo del circuito C: Fallo del cargador	A: Sustituya la batería. B: Contacte con su distribuidor autorizado de Sunrise Medical C: Sustituya el cargador.	A: Batería x1 B: / C: Cargador x1	Contacte con su distribuidor autorizado de Sunrise Medical
La sillas de rueda no se puede conducir	A: Silla de ruedas eléctrica está en modo manual	A: Gire la palanca del motor a la posición de conducción.	A: / B: /	Contacte con su distribuidor

	<p>B: Necesita cargar la batería</p> <p>C: Cargador desconectado</p> <p>D: Fallo del circuito</p>	<p>B: La batería está cargada.</p> <p>C: Desconecte el enchufe del cargador.</p> <p>D: Compruebe y sustituya el fusible positivo de la batería cuando sea necesario. De lo contrario, puede ser necesaria una inspección interna.</p>	<p>C: /</p> <p>D: /</p>	<p>autorizado de Sunrise Medical</p>
<p>Ruido o funcionamiento anormal del motor</p>	<p>Fallo del circuito</p>	<p>Póngase en contacto con el distribuidor autorizado de Sunrise Medical donde adquirió el producto.</p>	<p>/</p>	<p>Contacte con su distribuidor autorizado de Sunrise Medical</p>
<p>Sólo gira una rueda</p>	<p>A: Fallo del circuito</p> <p>B: Una de las palancas del motor está en posición de “rueda libre”</p>	<p>A: Póngase en contacto con su distribuidor autorizado de Sunrise Medical para tareas de mantenimiento.</p> <p>B: Mueva la palanca del motor a engranaje eléctrico.</p>	<p>A:/</p> <p>B: /</p>	<p>Contacte con su distribuidor autorizado de Sunrise Medical</p>
<p>Error del mando de control o no hay respuesta</p>	<p>A: Fallo del circuito</p> <p>B: El programa del mando de control es incorrecto</p>	<p>A: Póngase en contacto con su distribuidor autorizado de Sunrise Medical para tareas de mantenimiento.</p>	<p>A:/</p> <p>B:/</p>	<p>Contacte con su distribuidor autorizado de</p>

		B: El mando de control está reprogramado.		Sunrise Medical
La silla de ruedas no responde a las instrucciones	A: Mala conexión del terminal de la batería	Limpie los terminales de conexión de la batería. Si el fallo no se puede subsanar, póngase en contacto con su distribuidor autorizado de Sunrise Medical.	/	Contacte con su distribuidor autorizado de Sunrise Medical
La silla de ruedas no responde a las instrucciones	A: Mala conexión del terminal de la batería	Limpie los terminales de conexión de la batería. Si el fallo no se puede subsanar, póngase en contacto con su distribuidor autorizado de Sunrise Medical.	/	Contacte con su distribuidor autorizado de Sunrise Medical
El indicador de energía no se muestra incluso después de la recarga	A: Fallo del circuito	Compruebe si la batería está en buen estado. De lo contrario, póngase en contacto con su distribuidor autorizado de Sunrise Medical.	/	Contacte con su distribuidor autorizado de Sunrise Medical

Nota: Si necesita deshacerse de su silla de ruedas o desmontarla, consulte con el distribuidor autorizado de Sunrise Medical para su eliminación. Está prohibido desmontar la silla por sí mismo, ya que ello podría causar daños a la silla de ruedas o lesiones personales.

Autodiagnóstico de fallos (Las 5 luces LED están parpadeando)

Esto indica una interrupción en el sistema; es decir el sistema VSI ha detectado un problema en el circuito eléctrico de la silla de ruedas. Siga este procedimiento:

1. Apague el mando de control.
2. Compruebe que todos los conectores de la silla de ruedas y el sistema de control estén conectados de manera correcta.
3. Si no puede encontrar el problema, pruebe con esta guía de autoayuda.
4. Vuelva a encender el sistema de control y trate de conducir la silla de ruedas. Si el circuito de seguridad vuelve a funcionar, apáguelo y no intente usar la silla de ruedas. Comuníquese con el distribuidor autorizado de Sunrise Medical donde adquirió el producto.

Tiempos	Diagnóstico	Solución
1	Hay que sustituir las baterías o existe un fallo en la conexión.	Verifique las conexiones a la batería. Si las conexiones están correctas, intente cambiar la batería.
2	Conexión del motor izquierdo defectuosa.	Compruebe las conexiones en el motor del lado izquierdo

3	El motor izquierdo tiene un cortocircuito en la conexión de la batería.	Póngase en contacto con su distribuidor autorizado de Sunrise Medical.
4	Conexión del motor derecho defectuosa.	Compruebe las conexiones en el motor del lado derecho
5	Hay un corto en el circuito del motor del lado derecho conectado con la batería.	Póngase en contacto con su distribuidor autorizado de Sunrise Medical.
6	Sin uso.	/
7	Se indica un fallo en el joystick.	Asegúrese de que el joystick está en el centro antes de encender el mando de control.
8	Se indica un fallo del mando de control.	Compruebe que todas las conexiones estén correctamente ajustadas.
9	Hay un fallo en la conexión de los frenos.	Verifique las conexiones entre freno y motor. Compruebe que todas las conexiones del mando de control estén correctamente ajustadas.
10	Se ha aplicado excesivo voltaje en el mando de control.	Este problema generalmente se debe a una mala conexión de la batería. Verifique las conexiones de las baterías.

Otras situaciones en las que se requiere el servicio de un técnico de un distribuidor autorizado:

- * Ruido excesivo del motor
- * Severas grietas o rupturas en las uniones
- * No se mueve
- * Desgaste de las ruedas
- * Genera una vibración importante

7.0 Directrices de EMC compatibilidad electromagnética

Seguridad: Radiación electromagnética

La versión estándar de esta silla de ruedas eléctrica ha sido sometida a verificaciones para comprobar el cumplimiento de los requisitos relacionados con la radiación electromagnética (requisitos de EMC compatibilidad electromagnética 7176-21). Pese a estas verificaciones, no se puede descartar que la radiación electromagnética pueda influir en la silla de ruedas, por ejemplo:

Telefonía móvil

Aparatos médicos de gran escala

Otras fuentes de radiación electromagnética

No puede excluirse el hecho de que la silla de ruedas pueda interferir con los campos electromagnéticos.

Por ejemplo:

Puertas de negocios

Sistemas de alarmas contra robo en negocios

Mandos de puertas de garajes

En el improbable caso de que tales problemas ocurran, póngase en contacto con el distribuidor de Sunrise Medical donde adquirió su silla.

A continuación, se proporciona información sobre los cables para referencia de la EMC compatibilidad electromagnética.

Cable	Máx. longitud de cable, Cubierto/descubierto		Número	Clasificación de cables
Línea de alimentación de corriente alterna	1,7 m	Descubierto	1 Conjunto	Alimentación de corriente alterna
Línea de alimentación de corriente continua	1,15 m	Descubierto	1 Conjunto	Alimentación de corriente continua

Información importante sobre la compatibilidad electromagnética (EMC)

La silla de ruedas eléctrica requiere precauciones especiales con respecto a la compatibilidad electromagnética (EMC) y se pone en servicio de acuerdo con la información sobre EMC proporcionada en el manual del usuario; La silla de ruedas eléctrica cumple con la norma IEC 60601-1-2:2014 tanto para la inmunidad como para las emisiones. No obstante, es necesario tomar precauciones especiales:

La silla de ruedas eléctrica está diseñada para su uso en un entorno doméstico y de asistencia sanitaria.

ADVERTENCIA: Los equipos de comunicaciones de RF portátiles (incluidos los periféricos como cables de antena y antenas externas) no deben utilizarse a menos de 30 cm de cualquier parte de la silla de ruedas eléctrica, incluidos los cables especificados por el fabricante. De lo contrario, podría producirse una degradación en el rendimiento de este equipo.

El uso de accesorios y cables distintos a los especificados por el fabricante JIANGSU INTCO, con excepción de los accesorios y cables como piezas de repuesto para los componentes internos, puede dar lugar a un aumento de las emisiones o a una disminución de la inmunidad de la silla de ruedas eléctrica.

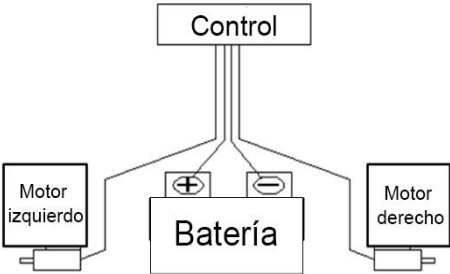
ADVERTENCIA: El uso de la silla de ruedas eléctrica adyacente o apilada junto con otro dispositivo eléctrico debe evitarse, ya que podría resultar en un funcionamiento inadecuado.

Cuando se interrumpe el voltaje de entrada de corriente alterna, se detendrá la carga de la batería y, si la fuente de alimentación se restablece, debería recuperarse automáticamente. Esta degradación podría aceptarse porque no conducirá a riesgos inaceptables y no resultará en la pérdida de la seguridad básica o rendimiento esencial. Tabla de cumplimiento de EMI

Cuadro 4. Entrada corriente alterna - Puerto de alimentación

Incidencia	Normativa básica de EMC compatibilidad electromagnética	Niveles de prueba de inmunidad
		Entorno doméstico de asistencia sanitaria
Ráfagas eléctricas rápidas	IEC 61000-4-4	±2 kV Frecuencia de repetición de 100kHz
Picos Línea a línea	IEC 61000-4-5	±0,5 kV, ±1 kV
Perturbaciones inducidas por campos de radiofrecuencia	IEC 61000-4-6	3V, 0,15MHz-80MHz 6V en las bandas ISM y en las bandas de radioaficionados entre 0,15MHz y 80MHz 80%AM a 1kHz
Caídas de tensión	IEC 61000-4-11	0% UT; 0,5 ciclo A 0°, 45°, 90°, 135°, 180°, 225°, 270° y 315°
		0% UT; 1 ciclo Y 70% UT; 25/30 ciclo Una sola fase: a 0°
Interrupciones de voltaje	IEC 61000-4-11	0% UT; 250/300 ciclo

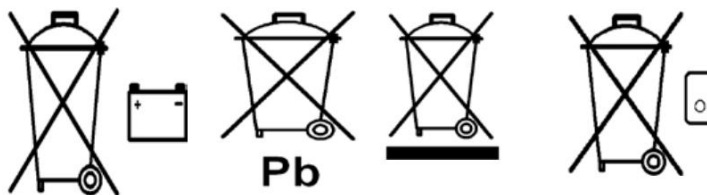
Diagrama del circuito eléctrico



8.0 Desecho

El símbolo que se indica abajo significa que, conforme a las leyes y regulaciones locales, su producto no debe desecharse junto con los residuos domésticos. Cuando este producto llegue al final de su vida útil, llévelo al punto de recogida designado por las autoridades locales. La recogida y reciclado de un producto desechado ayuda a preservar los recursos naturales y protege el medioambiente.

Conforme a las recomendaciones mencionadas arriba, antes de desechar el producto, deberá comprobar que usted es el propietario legal del mismo.



9.0 Consejos e historial de mantenimiento

Esta sección ha sido diseñada para ayudarle a mantener un registro de todos los servicios de mantenimiento y reparaciones efectuadas a su silla de ruedas. El agente

de mantenimiento/ reparación rellenará esta sección y le devolverá el manual junto con la silla de ruedas.

NOTA: Comuníquese con su servicio técnico de mantenimiento/ reparación aprobado por Sunrise Medical para tareas de mantenimiento, reparaciones o garantía.

Modo:

Número de serie	1	2	3	4	Frenos	1	2	3	4
Año					Escobillas				
Fechas					Dispositivo de desembrague				
Control					Chasis				
Botón On/Off					Estado				
Puerto de carga					Dirección				
Funcionamiento					Tapicería				
Freno dinámico					Asiento				
Programable configuración					Respaldo				
Baterías					Reposabrazos				
Daños físicos					Elementos eléctricos				
Conexiones					Estado del cableado				

Pruebas de descarga					Conexiones				
Ruedas/cubiertas					Test de funcionamiento				
Desgaste					Hacia delante				
Presión					Marcha atrás				
Rodamientos					Parada de emergencia				
Tuercas de rueda					Giro derecha				
Motores					Giro izquierda				
Cableado					Pendientes				
Ruidos					Obstáculos				
Conexiones					Freno de estacionamiento				

Solo para agentes de servicios técnicos de mantenimiento y reparación:

Solicite todas las piezas originales de Sunrise Medical solamente a través de nuestro sitio web o contactando directamente con nuestros departamentos de Atención al Cliente o Mantenimiento. No utilice piezas no autorizadas, ni lleve a cabo modificaciones no autorizadas.

10.0 Garantía

ESTA GARANTÍA NO AFECTA DE FORMA ALGUNA A SUS DERECHOS LEGALES.

Tal y como se establece en estas condiciones de garantía, Intco* proporciona una garantía para sus productos que cubre lo siguiente.

Condiciones de la garantía:

1. Si una o varias piezas tuviesen que ser reparadas o sustituidas como consecuencia de un defecto de fabricación y/o defecto de material dentro de un plazo de 24 meses a partir de la fecha en la que el comprador original adquirió el producto, las piezas afectadas se repararán o reemplazarán sin cargo alguno. La garantía solo cubre los defectos de fabricación.
2. Para poder hacer valer la garantía, póngase en contacto con su distribuidor autorizado de productos Sunrise Medical donde compró el producto, con los detalles exactos de la naturaleza del desperfecto. En caso de estar utilizando el producto fuera del área cubierta por el distribuidor autorizado de Sunrise Medical donde fue adquirido, las reparaciones o sustituciones podrán llevarse a cabo por otro distribuidor indicado por Sunrise Medical. Solo un distribuidor autorizado de Sunrise Medical podrá reparar el producto defectuoso.
3. Para las piezas reparadas o sustituidas dentro de este período de garantía, ofrecemos una garantía conforme a estas condiciones y para el período de garantía restante del producto según lo dispuesto en el punto 1.

4. En cuanto a las piezas originales de repuesto que hubiesen sido sustituidas por cargo del cliente, estas tendrán una garantía de 12 meses (después de la instalación) y conforme a estas condiciones de garantía.
5. Las reclamaciones de esta garantía no tendrán validez si la reparación o la sustitución del producto o de la pieza fuesen necesarias por las siguientes razones:
 - a) Uso y desgaste normal de elementos como baterías, almohadillados de reposabrazos, tapicerías, ruedas, zapatas de frenos, etc.
 - b) Cualquier sobrecarga del producto; compruebe la etiqueta CE para confirmar el peso máximo autorizado del usuario.
 - c) Falta de mantenimiento del producto o del componente por no haber llevado a cabo revisiones periódicas según las recomendaciones del fabricante, tal y como se especifica en el manual de instrucciones.
 - d) Utilización de piezas o componentes que no sean los originales del fabricante.
 - e) El producto o sus componentes han sufrido daños por negligencia, accidente o uso inapropiado.
 - f) Se han realizado cambios o modificaciones en el producto o en sus piezas, diferentes de las especificadas por el fabricante.
 - g) Reparaciones realizadas sin haber informado previamente de las circunstancias al Servicio de Calidad de Sunrise Medical.
6. Esta garantía está sujeta a las leyes del país en el que se ha adquirido el producto.

* Se refiere a la división de Sunrise Medical que ha suministrado el producto.



JIANGSU INTCO MEDICAL PRODUCTS Co., Ltd

No. 77, Yandunshan Road, Dagang Zhenjiang,

Jiangsu Province China



SUNRISE MEDICAL GmbH

Kahlbachring 2-4

69254 Malsch

Germany

Importador / Importador/ Importer

Sunrise Medical. S.L

Polígono Bakiola 41, 48498, Arrankudiaga

Vizcaya, España

Distribuido por / Distribuído por / Distributed by

Sunrise Medical. S.L

Polígono Bakiola 41, 48498, Arrankudiaga

Vizcaya, España

Rev. 1 – june/junio 2020