



INDICE

ESPAÑOL	2
PORTUGUES	25



MANUAL DE USUARIO
MODELO MONTREAL
1455SEPLUS



1. INTRODUCCION

Estimado cliente,

Bienvenido a bordo de su nueva silla eléctrica. Le agradecemos que haya escogido un producto Teyder. Este modelo ha sido diseñado pensando en las necesidades específicas del usuario, combinando un producto robusto y sólido junto con una electrónica que cuenta con alta tecnología y altos niveles de seguridad y rendimiento.

Su silla de ruedas eléctrica tiene un sistema de control programable que permite su adaptación y ajuste al usuario. La controladora se ajusta desde la fábrica para proporcionar a la silla las características de funcionamiento estándar.

Si después del periodo inicial de prueba, una vez ya se haya familiarizado con el scooter, prefiere cambiar algunas características para una mayor adaptación (por ejemplo, aceleración, desaceleración, velocidad máxima, velocidad de giro, etc.), por favor póngase en contacto con su proveedor para que le aconsejen y realicen los ajustes necesarios.

Le recomendamos que revise su silla cada seis meses, no sólo para asegurar su propia seguridad sino también para contribuir a una mayor vida útil de la misma.

Este manual contiene información útil sobre funcionamiento, seguridad y mantenimiento. Por favor, léalo cuidadosamente.

2. INFORMACION DE SEGURIDAD

2.1. Familiarizarse con el uso de la silla eléctrica

Busque una zona abierta tal como un parque y cuente con la ayuda de una persona de soporte hasta que coja confianza en el uso del producto.

Asegúrese siempre que el producto está apagado antes de sentarse o levantarse de la silla. Configure el control de velocidad teniendo en cuenta su habilidad de conducción. Le recomendamos que empiece por velocidades lentas, y no las incremente hasta que se familiarice con las características de conducción del vehículo.

¿Cómo familiarizarse con este vehículo?



1. practique moviéndose hacia adelante.
Asegúrese de seleccionar la velocidad más lenta.

2. Después de familiarizarse en cómo realizar el movimiento hacia adelante, practique haciendo giros en forma de “S”.



3. Una vez ya esté cómodo realizando movimientos en forma de “S”, practique el movimiento hacia atrás. Tenga en cuenta que para cualquier ajuste de velocidad, el vehículo se moverá siempre más lentamente cuando vaya marcha atrás.

2.2 Prohibiciones de seguridad

PRECAUCIÓN

Realizar las siguientes maniobras puede afectar directamente a su seguridad.



No lleve pasajeros



No circule perpendicular a una rampa



No circule bajo los efectos del alcohol



No remolque ningún objeto



No utilice dispositivos móviles durante la conducción



Tenga precaución si toma medicación que puede afectar a la conducción

2.3 Conducción al aire libre

PRECAUCIÓN

Toda silla de ruedas eléctrica debe circular por zona peatonal excepto cuando ésta no exista o no sea transitable. En ese caso se deberá circular por el arcén adoptando las debidas precauciones. (Norma 121 Reglamento General de Circulación).



No circule por la calzada



Evite circular por zonas con desniveles sin barrera



Evite circular bajo condiciones meteorológicas desfavorables



Evite circular de noche



Evite circular por terrenos irregulares, poco firmes o de grava-arena.



No realice giros bruscos



En maniobras marcha atrás, asegúrese antes que no hay ningún obstáculo



Mantenga las extremidades dentro de la silla.



No intente subir bordillos de más de 5cm

 **PRECAUCIÓN**

Conducir por pendientes es más peligroso que en superficies planas, si no hace caso de estas advertencias puede ocurrir una caída, vuelco o pérdida de control de la silla, que pueden producir daños en el usuario u otros.



No intente cruzar huecos de más de 10cm



Tenga extremada precaución en las pendientes. No supere nunca el máximo indicado para su vehículo.



Nunca vaya marcha atrás en una pendiente pronunciada.



En pendiente descendente circule lentamente y nunca en diagonal.



En pendientes mantenga su peso equilibrado. No se apoye a un lado.



Inicie siempre una pendiente ascendente en perpendicular.

3. CARACTERÍSTICAS DE LA SILLA

3.1 Componentes

1. Respaldo reclinable manualmente
2. Reposabrazos regulable ancho/alto
3. Joystick
4. Asiento basculante manualmente y cojín
5. Kit de luces (modelo plus)
6. Controladora
7. Reposapiés ajustables
8. Rueda motriz
9. Motor



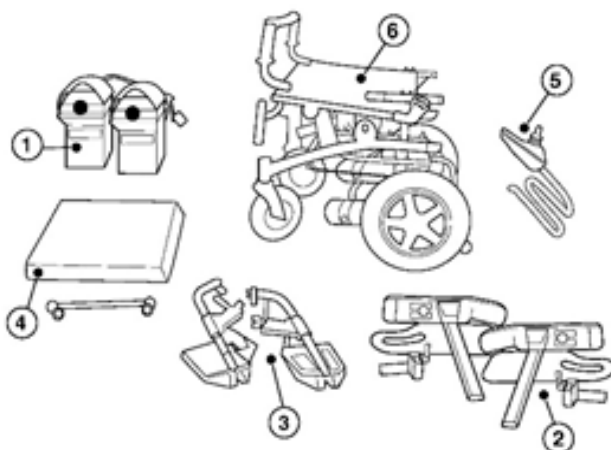
3.2 Especificaciones técnicas

Modelo 1455SE			
Ancho asiento	41-45cm	Peso máximo soportado	136kg
Ancho total	61-67cm	Velocidad máxima	7.3km/h
Profundidad asiento	42cm	Autonomía	32km
Longitud total (con reposapiés)	109cm	Radio de giro	58cm
Longitud (sin reposapiés)	107cm (81cm sin antivuelcos)	Batería	12V/ 50Ah *2u
Altura asiento -suelo	50-54cm	Pendiente superable	10° (135kg) 12° (110kg)
Altura respaldo	50cm	Ruedas delanteras	225*70 mm neumáticas o macizas
Altura reposabrazos	20-30cm	Ruedas traseras	360*80mm neumáticas o macizas
Longitud reposapiés	37-53cm	Motor	DC24V/ 160-630W
Altura del suelo	10cm	Controladora	PG VSI 50
Peso con baterías	85-87kg	Cargador	5ª off-board

* La autonomía puede variar en función del peso del usuario y las condiciones de uso.

El fabricante se reserva el derecho a modificar las características sin previo aviso.

4. INSTRUCCIONES DE MONTAJE Y DESMONTAJE



1. Dos cajas de baterías
2. Reposabrazos
3. Reposapiés
4. Cojín
5. Mando

Paso 1. Instale las cajas de baterías deslizándolas en los dos raíles bajo el asiento.

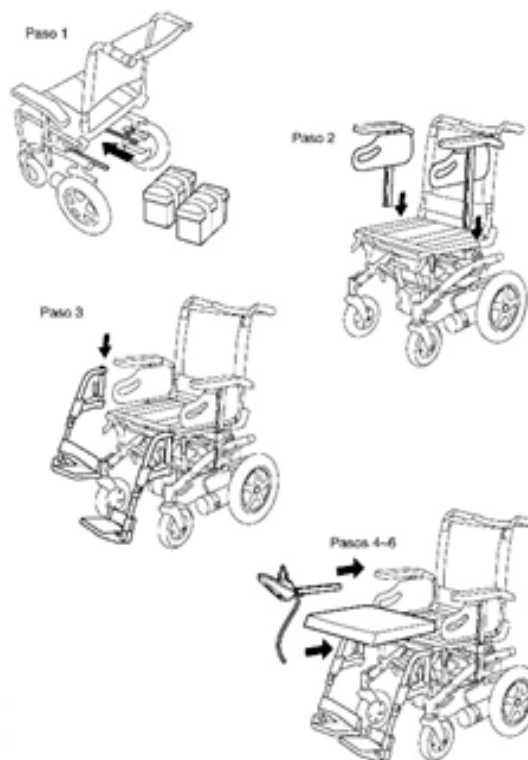
Paso 2. Instale los reposabrazos en la estructura, deslice el tubo de los reposabrazos en la abrazadera. Gire la palanca para asegurarlo en su sitio.

Paso 3. Instale los reposapiés en el armazón. Deslice el tubo del reposapiés en el encaje. Presione la palanca para girar el reposapiés a su posición.

Paso 4. Instale el Joystick. 4A. inserte el tubo de soporte del montaje en el reposabrazos. 4B. ajuste a la posición deseada y apriete la palometa.

Paso 5. Inserte el cable del Joystick en el cable negro de la caja delantera de las baterías. Enchufe el conector eléctrico y el conector del controlador.

Paso 6. Sujete el cojín en el asiento con el velcro.



 **PRECAUCIÓN**

Si comprueba que algún elemento de la silla de ruedas está deteriorado, o bien no lo ha recibido, contacte inmediatamente con su proveedor habitual.

5. CONFIGURACIÓN DE LA SILLA

5.1 Ajustar la altura del reposapiés

Asegúrese que la silla está frenada. Ajuste la altura del reposapiés con el usuario sentado en la silla, tenga en cuenta que las piernas deben quedar a unos 90° de flexión. La altura del reposapiés se puede ajustar individualmente de la siguiente forma:



1. Use una llave Allen para aflojar la tuerca de la parte exterior del tubo del reposapiés y deslice el reposapiés hacia arriba o hacia abajo hasta alcanzar la posición deseada.

2. Una vez encontrada la posición, apriete la tuerca.



PRECAUCIÓN

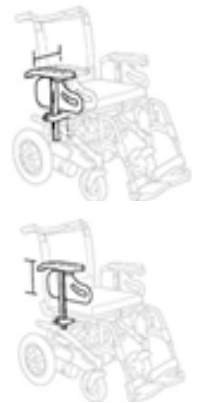
Los reposapiés deben quedar separados del suelo mínimo 65 mm para evitar posibles caídas.

5.2 Ajustar la altura del reposabrazos

El margen de ajuste de la altura de los reposabrazos es de un mínimo de 20 cm hasta un máximo de 30 cm.

Establecer la altura inicial:

1. Localice y afloje la palometa de sujeción del reposabrazos.
2. Inserte el reposabrazos en el soporte
3. Seleccione la altura deseada y apriete la palometa fuertemente.



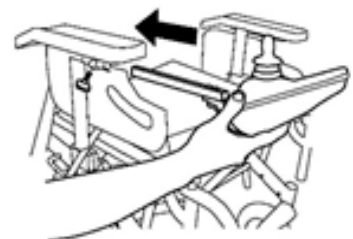
5.3 Ajustar la posición del joystick

Compruebe que el joystick está en una posición correcta de modo que pueda alcanzarlo fácilmente y con seguridad.

1. Afloje la palomilla, deslice el soporte del Joystick dentro o fuera a la longitud deseada.
2. Vuelva a colocar la palomilla y apriete.

Cambiar el Joystick al lado (requiere adaptador zurdo)

1. Desconecte el cable del Joystick
2. Quite los dos brazos, mientras el Joystick se sujeta a uno de los brazos
3. Cambie de sitio los apoya brazos
4. Vuelva a colocar las palomillas y apriete



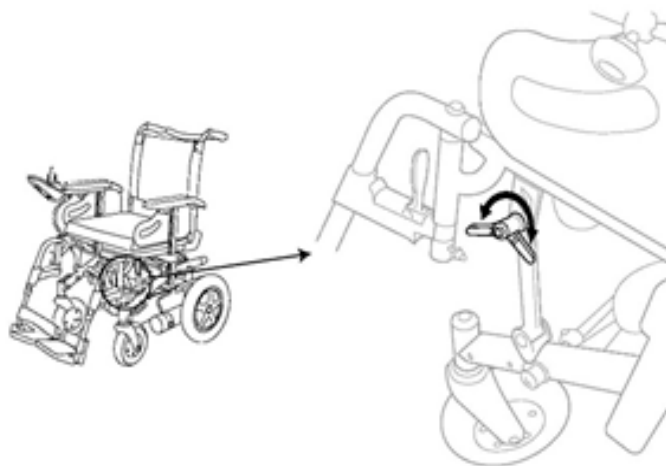
5.4 Ajustar el ángulo del asiento

El ángulo de asiento puede ajustarse en 4 posiciones:

1. Asiento vertical - (90 grados)
2. Asiento inclinado en 3.5 grados - (93.5 grados)
3. Asiento reclinado en 7 grados - (97 grados)
4. Asiento reclinado en 10.5 grados - (100.5 grados)

Para ajustar el ángulo siga las instrucciones a continuación:

1. Afloje el tornillo de mariposa
2. Mueva el tornillo de mariposa de su posición actual, al sitio deseado.
3. Coloque el tornillo de mariposa para fijar es asiento en su lugar. Asegúrese de que el tornillo esté fuertemente apretado.



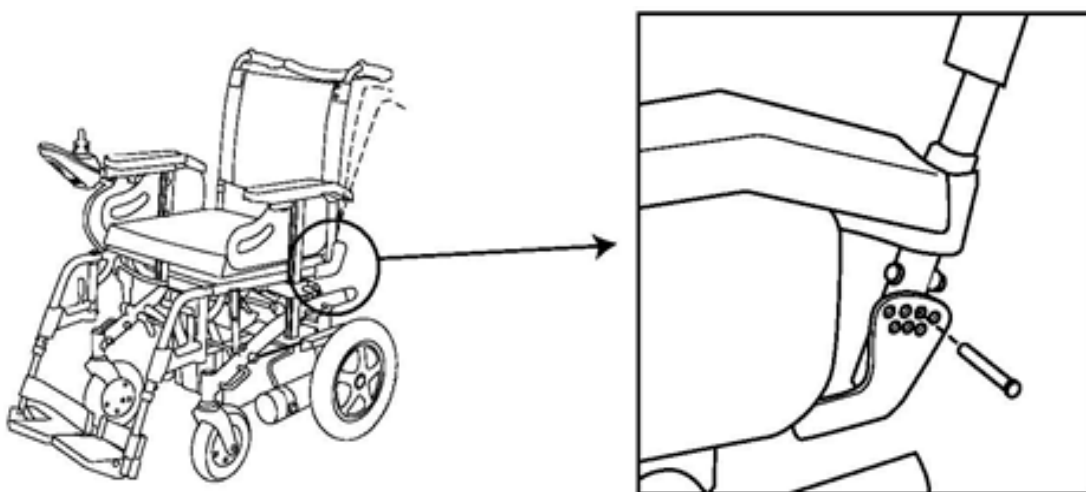
5.5 Ajuste del ángulo del respaldo

El ángulo del respaldo es ajustable en siete posiciones diferentes.

1. vertical - (90 grados)
2. reclinado 5 grados - (95 grados)
3. reclinado 10 grados - (100 grados)
4. reclinado 15 grados - (105 grados)
5. reclinado 20 grados - (110 grados)
6. reclinado 25 grados - (115 grados)
7. reclinado 30 grados - (120 grados)

Restablecer el ángulo del respaldo

1. Tenga en cuenta que en el punto pivote del respaldo, el tornillo está posicionado a través del pivote que limita el movimiento hacia atrás del respaldo. En el punto pivote izquierdo encontrará impresos los ángulos de stop. Observe la posición de stop inicial.
2. Retire la tuerca y el tornillo de la posición de stop de cada pivote.
3. Si necesita reclinar más el respaldo, repositone los tornillos de stop una posición por encima de la inicial (paso 1). Si desea reducir el ángulo del respaldo, repositone los tornillos de stop una posición por debajo de la inicial (paso 1).
4. Vuelva a colocar las tuercas en los tornillos de stop para asegurar la posición.



5.6 Sube-bordillos

Su silla puede subir bordillos de bajos a medianos (de hasta 4cm) sin necesidad de instalar un sube-bordillos. Para subir un bordillo acérquese a la acera lentamente y poco antes de que las ruedas delanteras entren en contacto con la acera, empuje la palanca de control hacia adelante para obtener la máxima potencia.



Para subir bordillos de hasta 10cm le recomendamos que instale un sube-bordillos. Contacte con su proveedor habitual para adquirir este accesorio.

Instalación del sube-bordillos (opcional)

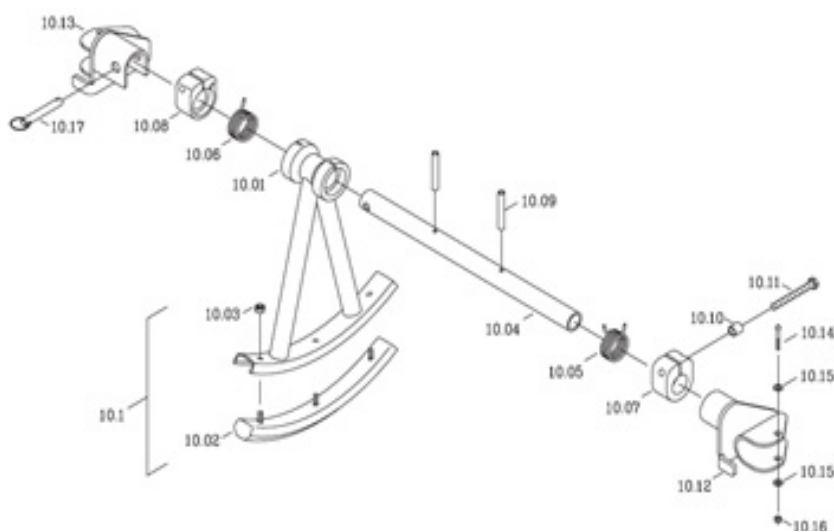
El sube-bordillos se sirve completamente montado y con todas las partes necesarias para instalarlo.

Paso 1. Coloque el sube-bordillos frente a la estructura tubular inferior de la silla de ruedas (10.1). Luego sólo debe apretar los pernos derecho e izquierdo (10.14).

Paso 2. Asegúrese que la abrazadera (10.07) y la abrazadera (10.12) están juntas y compruebe el movimiento del sube-bordillos (10.1). Luego apriete ambos pernos (10.11).

El sube-bordillos debe colocarse a 5cm del suelo. Una vez realizado este ajuste, el sube-bordillos puede rebotar hacia atrás a la posición establecida cada vez que se mueve.

Paso 3. Si el sube-bordillos queda atascado y no vuelve a su posición, afloje ambos pernos (10.11) y vuelva a ajustar como se indica arriba.



6. FUNCIONAMIENTO DE LA SILLA

6.1 Mando

1. Indicador de batería: Indicador con 10 segmentos que indica el estado de carga de las baterías. Adicionalmente, también indica cualquier fallo eléctrico del sistema (Vea 7.3 Medidor de condición de las baterías)

2. Botón on/off: Botón para encender o apagar el joystick. No utilice este botón para frenar la silla excepto si es una emergencia.

3. Bocina: Presione este botón para hacer sonar la bocina.

4. Luces delanteras: Pulse este botón para encender las luces delanteras.

5. Luces de advertencia: Pulse este botón para encender los warning.

6. Indicador de velocidad: 5 segmentos que indican la velocidad máxima preseleccionada.

7. Aumento de velocidad: Este botón aumenta la velocidad máxima preseleccionada.

8. Disminución de la velocidad: Este botón disminuye la velocidad máxima preseleccionada.

9. Intermitente derecho: Presione este botón para activar el intermitente derecho.

10. Intermitente izquierdo: Presione este botón para activar el intermitente izquierdo.

11. Palanca de funcionamiento: La palanca de funcionamiento o joystick controla la dirección y la velocidad de la silla de ruedas. Cuando el joystick se aleja de la posición neutral (centro), los frenos electromagnéticos se liberan y permiten que la silla se mueva. Cuanto más aleje el joystick de su posición neutral más rápido se moverá la silla.



Cuando libere el joystick volverá a su posición neutral y activará los frenos electromagnéticos, esto hace que la silla de ruedas se desacelere y se detenga por completo.

6.2 Bloqueo del mando

El mando VSI puede bloquearse para prevenir el uso no autorizado de su silla de ruedas eléctrica. El método de bloqueo se consigue mediante una secuencia de tecleos y movimientos de la palanca de funcionamiento, como se detalla a continuación:

Bloqueo:

- 1) Mientras el mando este encendido, presione y mantenga presionado el botón on/off.
- 2) Después de 1 segundo el mando pitará. Entonces deje de presionar el botón on/off.
- 3) Seguidamente presione la palanca de funcionamiento hacia adelante hasta que el mando pite. Luego presione la palanca en dirección contraria (hacia atrás) hasta que el mando pite de nuevo.
- 4) Libere la palanca de funcionamiento, al soltarla debería sonar un pitido largo.
- 5) La silla de ruedas eléctrica se encuentra ya bloqueada.

Desbloqueo:

- 1) Utilice el botón on/off para encender el mando. El indicador de velocidad máxima debería parpadear de arriba a abajo.
- 2) Seguidamente presione la palanca de funcionamiento hacia adelante hasta que el mando pite. Luego presione la palanca en dirección contraria (hacia atrás) hasta que el mando pite de nuevo.
- 3) Libere la palanca de funcionamiento, al soltarla debería sonar un pitido largo.
- 4) La silla de ruedas eléctrica se encuentra ahora desbloqueada.

6.2 Conducción, dirección y frenado

Asegúrese que la silla está desconectada antes de subir o bajar del asiento. Encienda la silla y regule el control de velocidad según su habilidad para manejar la silla.

Para ir hacia delante mueva el Joystick hacía delante suavemente. Cuanto más aleje la palanca del centro, más rápido se moverá la silla, nunca sin superar la velocidad máxima seleccionada.

Para ir hacia atrás, tire de la palanca hacia atrás. El Joystick es también la palanca de dirección, moviéndolo a la izquierda la silla girará en esa dirección, igualmente pasará con la derecha.

La silla de ruedas eléctrica responde muy rápido y es muy maniobrable. Puede girar dentro de su propia longitud. Evite hacer giros bruscos y acelerones mientras se mueva a una velocidad enérgica.

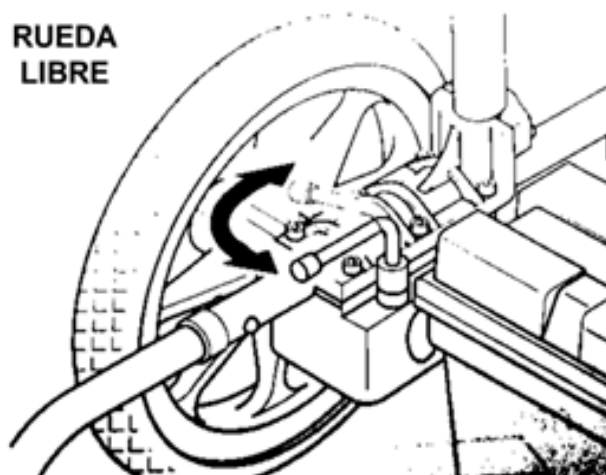
Si quiere disminuir la velocidad, mueva el Joystick hacia su posición central. Cuando quiera parar o tenga que aplicar los frenos en emergencia, simplemente suelte el Joystick, y éste regresará automáticamente a la posición central (Neutra). En este momento los electrofrenos de los motores eléctricos se activarán y harán que la silla se detenga suavemente hasta un paro total.

Una vez la silla de ruedas eléctrica esté completamente parada, se bloqueará automáticamente en su posición de aparcado por el sistema de freno de seguridad electromagnético. Si pretende permanecer detenido por algún tiempo, o abandona la silla de ruedas eléctrica, desactive el joystick.

Cuando suba aceras o bordillos, incluso sin el adaptador de sube-bordillos, notará que su silla supera aceras de alturas bajas o medianas sin la necesidad de variaciones drásticas de velocidad, porque el micro-ordenador del controlador automáticamente compensa cualquier necesidad adicional de potencia.

6.3 Conducción manual

Para transportar su silla de ruedas en modo manual dispone del sistema de liberación de ruedas. Desde la parte trasera del vehículo, gire las dos palancas de desacoplamiento de los motores exteriores hacia los lados, de modo que apunten hacia las ruedas.





PRECAUCIÓN

1. Nunca mueva las palancas de desembrague mientras el vehículo esté en marcha.
2. Cuando los motores eléctricos se desembragan, los frenos de seguridad electromagnéticos se desactivan, de modo que es importante asegurarse que la silla de ruedas eléctrica no está situada en una pendiente.



PRECAUCIÓN

Cuando quiera volver a la conducción eléctrica, gire las dos palancas de desembrague a la posición inicial.

Importante:

El vehículo no funcionará con potencia eléctrica a menos que las dos palancas estén en posición normal.

6.4 Apagado

Antes de salir de la silla eléctrica, presione el botón ON/ OFF. La luz de advertencia y el indicador de voltímetro se apagarán. Pliegue los reposapiés hacia arriba. Haga de este proceso de apagado un hábito. Es importante para su propia seguridad.

7. BATERIAS Y CARGA

7.1 Baterías

Su vehículo está equipado con dos baterías colocadas en dos cajas debajo del asiento en la parte trasera de la silla. Las baterías están selladas para mayor seguridad y no necesitan más mantenimiento que realizar las cargas necesarias.



PRECAUCIÓN

No intente abrir las baterías.

Las condiciones de la conducción, las rampas, colinas, temperatura, peso del usuario, etc., afectarán a la autonomía de la batería. Cuantas más rampas, mayor peso, etc., la autonomía se reducirá. No obstante, le sugerimos algunas acciones que le ayudarán a alargar la autonomía de su batería:

- o Planifique su trayecto para evitar terrenos irregulares o con demasiada pendiente.
- o Trate de mantener una velocidad constante.
- o Evite la conducción intermitente.

Si tiene alguna duda sobre las baterías, contacte con su distribuidor habitual.

7.2 Medidor de condición de las baterías

El indicador de carga de batería situado en el mando le mostrará en todo momento la condición en la que se encuentran las baterías:

Vea a continuación el diagnóstico según las luces que muestra este indicador:

- o Luces encendidas rojas, amarillas y verdes: Baterías cargadas.
- o Luces encendidas rojas y amarillas: Cargue las baterías si es posible.
- o Luz encendida roja o flashes lentos: Cargue la batería lo antes posible.



PRECAUCIÓN

Si sigue apareciendo el mismo indicador de luces después de la carga, contacte con su distribuidor.

7.3 Cargar las baterías

1. Apague el mando. Apague el cargador y conecte el enchufe en el conector del mando y a la fuente de alimentación.
2. Encienda el interruptor de encendido del cargador. El led del cargador se iluminará en rojo, significa que la alimentación del cargador es correcta, naranja significa que la carga se está realizando, verde significa que la carga es completa.
3. Cuando la batería esté completamente cargada, pulse el interruptor del cargador a la posición "0".



PRECAUCIÓN

Si la luz roja del cargador se apaga durante la alimentación, compruebe si el conector a la red eléctrica funciona con normalidad o si el interruptor del cargador de la batería se encuentra en la posición “1”. Si no es así, eso significa que el fusible de verificación puede estar dañado.

Tiempo de carga: Recomendamos cargar las baterías durante 12/14 horas. (Revise el progreso de las luces del indicador de carga).

Cuándo cargar la batería: cargue la batería cuándo el indicador de carga esté en ambar-rojo. Evite que la batería se descargue por completo y evite realizar ciclos de carga demasiado cortos para no viciar las baterías y disminuir su vida útil.



PRECAUCIÓN

La batería debe protegerse del hielo. No la cargue si se congela, podría estropearla. Si llegara a congelarse, déjela durante unos días a temperatura ambiente antes de cargarla de nuevo.

7.4 Cargador

¿Cómo funciona el cargador?

Cuando el voltaje de la batería es bajo, el cargador genera una corriente mayor de carga. Cuando el voltaje de la batería está a punto de llenarse, el cargador de la batería genera una pequeña corriente. Cuando la batería está llena, el cargador de batería genera una corriente de salida muy pequeña, casi cero. Por lo tanto, la batería continuamente recibe carga después de conectar el cargador, pero no sobrecarga. De todas formas, es mejor no superar las 24 horas de carga. Es posible que una vez desconectado el cargador de la red eléctrica, la luz roja se mantiene. Esto es normal y se apagará a los pocos segundos.

Utilice exclusivamente el cargador suministrado con su vehículo.

¿Puedo usar un cargador diferente?

El cargador tiene un uso particular y está específicamente adaptado al tipo, tamaño, y la

formulación química de las baterías. Cualquier método de carga que resulte en baterías cargadas de forma individual está especialmente prohibido.

¿Y si las baterías de mi silla no cargaran?

o Asegúrese que los cables de la batería están conectados correctamente a los terminales de la batería.

o Asegúrese de que cables de batería que se extienden desde las baterías hasta la controladora están conectados a sus terminales.

o Compruebe que ambos extremos del cable de alimentación del cargador se insertan completamente.



PRECAUCIÓN

Inspeccione el cargador de la batería, el cableado y los conectores antes de cada uso.

No intente abrir la carcasa del cargador de la batería.

Utilice únicamente el cargador de la batería original, que acompaña a su silla.

8. MANTENIMIENTO

8.1 Almacenamiento

Cuando deba almacenar su silla eléctrica, recuerde:

o Cargar completamente las baterías antes de guardarla.

o Extraer las baterías.

o Guardar la silla y las baterías en un lugar seco y cálido.

o Evite las variaciones de temperatura.

o Asegúrese que la silla está apagada.

8.2 Limpieza

Es recomendable limpiar la silla con frecuencia, para ello, no utilice agua, aceite u otras soluciones químicas. Utilice un paño seco o húmedo para la limpieza de su vehículo.

Recuerde mantener su silla apagado durante la limpieza.

8.3 Mantenimiento de los neumáticos

El estado de sus neumáticos dependerá del terreno y la conducción. Compruebe sus neumáticos con frecuencia y sustitúyalos cuando la profundidad del dibujo sea inferior a 0.5mm.

En caso de **ruedas neumáticas** compruebe la presión de las ruedas y asegúrese que sea la adecuada. Es recomendable realizar una revisión semanal y mantener los neumáticos siempre en la presión correcta.

Las **ruedas macizas** deberían cambiarse siempre que empiecen a aflojarse de los bordes, cuando aparecen grietas o se quedan sin relieve.

8.4 Mantenimiento de las baterías

Los siguientes puntos deben ser controlados periódicamente:

1. La conexión de la batería debe estar bien ajustada y no presentar muestras de corrosión.
2. La batería encaja perfectamente en la caja de baterías.
3. El cableado está en perfectas condiciones, igual que los conectores y el cargador.
4. El aislamiento del cableado y el cable de alimentación no están rasgados.

Es importante que repare o cambie los conectores dañados.

9. RESOLUCION DE INCIDENCIAS

9.1 Localización de averías

El mando VSI está diseñado para maximizar la seguridad del usuario en condiciones normales. Si su mando P&G VSI detecta un problema, ya sea en sus propios circuitos o en el sistema eléctrico de la silla de ruedas, puede detener la corriente eléctrica, dependiendo de la gravedad del problema o bien emitir una serie de flashes luminosos. La tabla a continuación identifica los códigos de error individuales. Los códigos de error se muestran como un destello rápido de luces. Si obtiene uno de estos códigos de error contacte con su proveedor.

Nº DESTELLOS	DIAGNOSTICO	SOLUCION
1	La batería necesita carga o hay una mala conexión a la batería.	Compruebe las conexiones a la batería. Si las conexiones son buenas i la batería no carga, intente cambiar la batería.
2	El motor izquierdo tiene una mala conexión.	Compruebe la conexión del motor.
3	El motor izquierdo tiene un corto circuito a una conexión de la batería.	Contacte con el distribuidor.
4	El motor derecho tiene una mala conexión.	1. Compruebe la conexión del motor.
5	El motor derecho tiene un corto circuito en una conexión de la batería.	Contacte con el distribuidor.
6	La silla eléctrica está siendo inhibida por el cargador de la batería.	Desconecte el cargador de batería.
7	Indica un fallo del Joystick.	Asegúrese que el Joystick está en la posición neutral (centro) antes de encender de nuevo el mando.
8	Indica un fallo de la controladora.	Asegúrese que todas las conexiones sean correctas.
9	Los frenos de aparcado tienen una mala conexión.	Compruebe el freno de aparcado y conexiones del motor. Asegúrese que las conexiones del sistema del Controlador sean correctas.
10	Se ha aplicado un voltaje excesivo al sistema del controlador	Normalmente viene causado por una mala conexión de la batería. Compruebe las conexiones de la batería.
Flashes rápidos	Indica un problema en el mando o en el sistema eléctrico	Contacte con el distribuidor.
Luces hacia arriba y hacia abajo	El joystick no estaba en posición central cuando la controladora estaba en posición de encendido	Si esto sucede, apague la controladora, ponga el joystick en su posición central, a continuación, vuelva a encender la controladora.

9.2 Soluciones a problemas básicos

Fallo	Causa	Solución
La silla no se mueve y las luces del mando están apagadas	El mando no está conectado.	Compruebe las conexiones del mando a las baterías y controladora.
	El botón de encendido del mando está en posición OFF	Encienda el mando
	Baterías descargadas a nivel muy bajo	Cargue las baterías
	Conexión de enchufe flojo en el controlador o la batería	Presione firmemente las conexiones.
La silla no se mueve y las luces están encendidas	El motor no está embragado	Compruebe que las palancas de liberación no estén en modo manual.
	Fallo en componentes electrónicos	Consulte con su distribuidor.



PRECAUCIÓN

En caso de fallo eléctrico, compruebe que el disruptor (localizado en la parte trasera de la caja de baterías) está presionado. Si se ha disparado debe ser presionado de nuevo. Si vuelve a saltar de nuevo incluso después de haber solucionado el fallo inicial consulte con su proveedor.

6.3 Reducción térmica

El controlador está equipado con un circuito de reducción térmica. El circuito controla la temperatura del controlador, que traduce aproximadamente a la temperatura del motor. En caso de que el controlador se caliente excesivamente (por encima de 60º), la corriente del motor (amperaje) se reduce. Por cada grado por encima de 60º, el límite de corriente se reduce en 40 amperios hasta que el controlador alcanza 70º, en cuyo caso la salida de corriente se reduce a cero. Esto reduce la “potencia” de la silla, que también reduce su velocidad y permite a los componentes eléctricos y motores enfriarse. Cuando la temperatura vuelve a un nivel seguro, la silla retoma su funcionamiento normal.

6.4 Interferencias electromagnéticas

Las sillas de ruedas eléctricas pueden ser susceptibles a interferencias electromagnéticas (EMI), emitidas por fuentes tales como las estaciones de radio, estaciones de televisión, de radio aficionados (HAM), radios de dos vías y teléfonos móviles. La interferencia puede causar la liberación de los frenos, que el vehículo se desplace por sí mismo o se mueva en direcciones no deseadas. También puede dañar permanentemente el sistema de control.

Cada silla de ruedas puede resistir EMI hasta cierta intensidad. Esto se llama el “**nivel de inmunidad**”. Cuanto más alto sea el nivel de inmunidad mayor será la protección. En este momento, su vehículo dispone 20 V/m del nivel de inmunidad que daría una protección útil contra las fuentes comunes de radio frecuencia.

Después de las advertencias USTED debe reducir la posibilidad de que los frenos se liberen de forma no intencionada o movimientos de la silla que podrían causar lesiones graves:

- o No use los dispositivos personales de comunicación portátiles como banda ciudadana (EB) radios y teléfonos móviles, mientras que el scooter este encendido.
- o Sea consciente de transmisores cercanos, como las estaciones de radio o de televisión y trate de evitarlos circulando lejos de ellos.
- o Si experimenta movimientos inesperados o pérdida de frenos, apague la silla.
- o Informe de todos los incidentes de movimientos indeseados o pérdida de frenos al fabricante de la silla y observe si existe una fuente de ondas de radio cerca.



PRECAUCIÓN

La silla puede perturbar el funcionamiento de los dispositivos en su entorno que emitan campos electromagnéticos (por ejemplo los sistemas de alarma de tiendas, puertas automáticas, etc.)

10. GARANTIA

La garantía de su vehículo se extiende a 2 años. Quedan excluidos de la garantía los desperfectos ocasionados por el desgaste natural (neumáticos, asientos y respaldos, frenos, etc.), problemas ocasionados por uso indebido y problemas ocasionados por la falta de mantenimiento.

La garantía de las baterías es de 6 meses.

Si necesita una reparación, contacte con el distribuidor que se lo vendió, a través de él, le proporcionaremos el soporte necesario.

Importado y distribuido por:

TEYDER, S.L.

Polígon Industrial Sant Antoni. Nau 5
08620 Sant Vicenç dels Horts, Barcelona
teyder@teyder.com
www.teyder.com

Por problemas técnicos contactar con **sat@teyder.com**





MANUAL DE UTILIZADOR
MODELO MONTREAL
1455SEPLUS



1. INTRODUÇÃO

Caro cliente,

Bem-vindo a bordo da sua nova cadeira elétrica. Agradecemos-lhe por ter escolhido um produto Teyder. Este modelo foi concebido a pensar nas necessidades específicas do utilizador, combinando um produto robusto e sólido, juntamente com uma eletrónica que conta com alta tecnologia e altos níveis de segurança e rendimento.

A sua cadeira de rodas elétrica tem um sistema de controlo programável, que permite a sua adaptação e regulação ao utilizador. A controladora é regulada de fábrica para proporcionar à cadeira as características de funcionamento standard.

Se depois do período inicial de teste, depois de já estar familiarizado com a scooter, preferir alterar algumas características para uma maior adaptação (por exemplo, aceleração, desaceleração, velocidade máxima, velocidade de rotação, etc.), por favor entre em contacto com o seu fornecedor para que o aconselhem e efetuem as regulações necessárias.

Recomendamos que reveja a sua cadeira de seis em seis meses, não só para garantir a sua própria segurança, mas também para contribuir para uma vida útil mais longa da mesma. Este manual contém informações úteis sobre funcionamento, segurança e manutenção. Por favor, leia-o cuidadosamente.

2. INFORMAÇÕES DE SEGURANÇA

2.1. Familiarizar-se com o uso da cadeira elétrica

Procure uma zona aberta, tal como um parque, e conte com a ajuda de uma pessoa de apoio até ganhar confiança no uso do produto.

Certifique-se sempre de que o produto está desligado antes de se sentar na, ou levantar da cadeira. Configure o controlo de velocidade tendo em conta a sua habilidade de condução. Recomendamos que comece com velocidades lentas, e não as aumente enquanto não se familiarizar com as características de condução do veículo.

Como se familiarizar com este veículo?



1. Pratique movendo-se para a frente.
Certifique-se de que seleciona a velocidade mais lenta.

2. Depois de se ter familiarizado com a forma de efetuar o movimento para a frente, pratique efetuando rotações em forma de “S”.



3. Depois de já se sentir à vontade a efetuar movimentos em forma de “S”, pratique o movimento para trás. Tenha em conta que, para qualquer regulação de velocidade, o veículo mover-se-á sempre mais lentamente quando estiver em marcha-atrás.

2.2 Proibições de segurança



PRECAUCIÓN

A execução das manobras seguintes pode afetar diretamente a sua segurança.



Não leve passageiros



Não circule perpendicularmente a uma rampa



Não circule sob os efeitos do álcool



Não reboque nenhum objeto



Não utilize dispositivos móveis durante a condução



Tenha cuidado se tomar medicação que possa afetar a condução

2.3 Condução ao ar livre

PRECAUCIÓN

Todas as cadeiras de rodas elétricas devem circular por zona pedonal, exceto quando esta não existir ou não for transitável. Nesse caso, dever-se-á circular pela berma, adotando as devidas precauções. (Norma 121 Código da Estrada).



Não circule pela estrada



Evite circular por zonas com desníveis sem barreira



Evite circular sob condições meteorológicas desfavoráveis



Evite circular de noite



Evite circular por terrenos irregulares, pouco firmes ou de gravilha-areia.



Não efetue rotações bruscas



Em manobras de marcha-atrás, certifique-se previamente de que não há nenhum obstáculo



Mantenha as extremidades dentro da cadeira.



Não tente subir lancis de mais de 5cm

 PRECAUCIÓN

Conduzir por declives é mais perigoso do que sobre superfícies planas. Se não fizer caso destas advertências, poderá ocorrer uma queda, capotamento ou perda de controlo da cadeira, que podem provocar danos no utilizador ou em outras pessoas.



Não tente cruzar vãos de mais de 10cm



Tenha um cuidado extremo nos declives. Nunca ultrapasse o máximo indicado para o seu veículo.



Nunca circule em marcha-atrás numa inclinação acentuada.



Em declive descendente, circule lentamente e nunca na diagonal.



Em declives mantenha o seu peso equilibrado. Não se apoie num dos lados.



Inicie sempre um declive ascendente na perpendicular.

3. CARACTERÍSTICAS DA CADEIRA

3.1 Componentes

1. Encosto reclinável manualmente
2. Apoio de braços regulável largura/altura
3. Joystick
4. Assento basculante manualmente e almofada
5. Kit de luzes (modelo plus)
6. Controladora
7. Apoios de pés reguláveis
8. Roda motriz
9. Motor



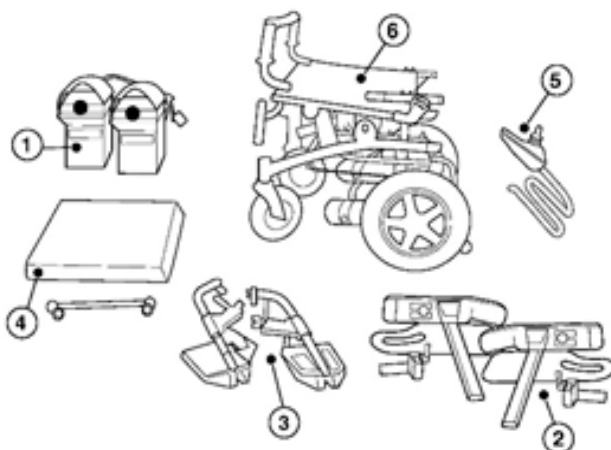
3.2 Especificações técnicas

Modelo 1455SE			
Largura assento	41-45cm	Peso máximo suportado	136kg
Largura total	61-67cm	Velocidade máxima	7,3km/h
Profundidade assento	42cm	Autonomia	32km
Comprimento total (com apoio de pés)	109cm	Raio de rotação	58cm
Comprimento (sem apoio de pés)	107cm (81cm sem dispositivos anticapotamento)	Bateria	12V/ 50Ah *2u
Altura assento – chão	50-54cm	Declive transponível	10° (135kg) 12° (110kg)
Altura encosto	50cm	Rodas dianteiras	225*70 mm pneumáticas ou maciças
Altura apoio de braços	20-30cm	Rodas traseiras	360*80 mm pneumáticas ou maciças
Comprimento apoios de pés	37-53cm	Motor	DC24V/ 160-630W
Altura em relação ao chão	10cm	Controladora	PG VSI 50
Peso com baterias	85-87kg	Carregador	5ª off-board

* A autonomia pode variar em função do peso do utilizador e das condições de utilização.

O fabricante reserva-se o direito de modificar as características sem aviso prévio.

4. INSTRUÇÕES DE MONTAGEM E DESMONTAGEM



1. Duas caixas de baterias
2. Apoios de braços
3. Apoios de pés
4. Almofada
5. Comando

Passo 1. Instale as caixas de baterias fazendo-as deslizar nos dois carris por debaixo do assento.

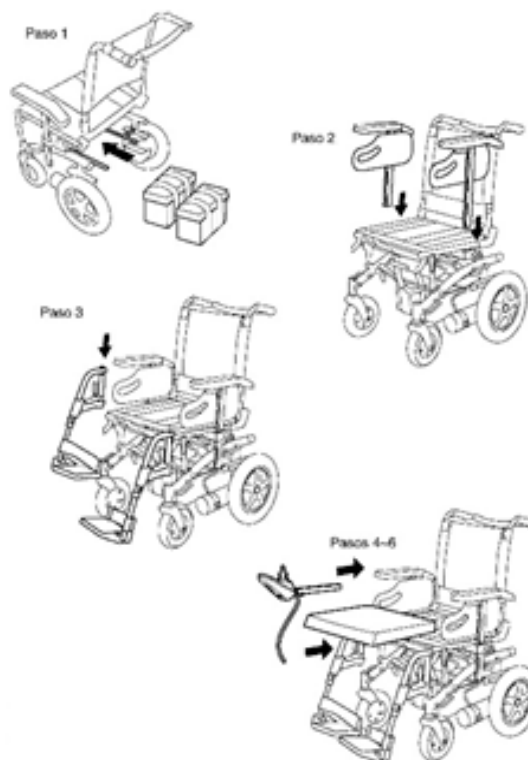
Passo 2. Instale os apoios de braços na estrutura, faça deslizar o tubo dos apoios de braços na abraçadeira. Rode a alavanca para segurá-lo no seu sítio.

Passo 3. Instale os apoios de pés na armação. Faça deslizar o tubo do apoio de pés no encaixe. Pressione a alavanca para rodar o apoio de pés para a sua posição.

Passo 4. Instale o Joystick. 4A. insira o tubo de suporte da montagem nos apoios de braços. 4B. regule para a posição desejada e aperte a borboleta.

Passo 5. Insira o cabo do Joystick no cabo preto da caixa dianteira das baterias. Conecte a ficha do conector elétrico e o conector do controlador.

Passo 6. Segure a almofada no assento com o velcro.



ATENÇÃO

Se verificar que algum elemento da cadeira de rodas está deteriorado, ou que não o recebeu, contacte imediatamente o seu fornecedor habitual.

5. CONFIGURAÇÃO DA CADEIRA

5.1 Regular a altura dos apoios de pés

Certifique-se de que a cadeira está desligada. Regule a altura dos apoios de pés com o utilizador sentado na cadeira; tenha em conta que as pernas devem ficar a cerca de 90° de flexão. A altura dos apoios de pés pode ser regulada individualmente da forma seguinte:



1. Use uma chave Allen para desapertar a porca da parte exterior do tubo dos apoios de pés e faça deslizar os apoios de pés para cima ou para baixo até alcançar a posição desejada.

2. Depois de encontrada a posição, aperte a porca.



PRECAUCIÓN

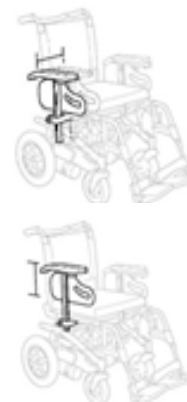
Os apoios de pés devem ficar afastados do chão no mínimo 65 mm, para se evitarem eventuais quedas.

5.2 Regular a altura dos apoios de braços

A margem de regulação da altura dos apoios de braços é, no mínimo, de 20 cm até um máximo de 30 cm.

Estabelecer a altura inicial:

1. Localize e desaperte a borboleta de fixação do apoio de braços.
2. Insira o apoio de braços no suporte
3. Selecione a altura desejada e aperte fortemente a borboleta.



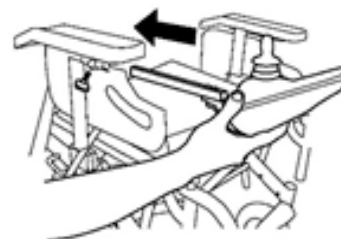
5.3 Regular a posição do joystick

Verifique se o joystick está numa posição correta, de modo que possa alcançá-lo facilmente e com segurança.

1. Desaperte a borboleta, faça deslizar o suporte do Joystick dentro ou fora para o comprimento desejado.
2. Volte a colocar a borboleta e aperte.

Mudar o Joystick ao lado (requer adaptador canhoto)

1. Desconecte o cabo do Joystick
2. Retire os dois braços, enquanto o Joystick se fixa a um dos braços
3. Mude de sítio os apoios de braços
4. Volte a colocar as borboletas e aperte.



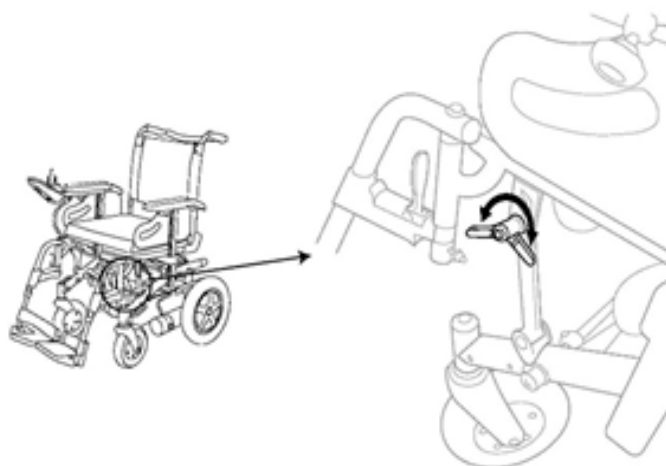
5.4 Regular o ângulo do assento

O ângulo do assento pode ser regulado em 4 posições:

1. Assento vertical - (90 graus)
2. Assento inclinado em 3,5 graus - (93,5 graus)
3. Assento reclinado em 7 graus - (97 graus)
4. Assento reclinado em 10,5 graus - (100,5 graus)

Para regular o ângulo, siga estas instruções:

1. Desaperte o parafuso de orelhas
2. Mova o parafuso de orelhas da sua posição atual para o sítio desejado.
3. Coloque o parafuso de orelhas para fixar o assento no seu lugar. Certifique-se de que o parafuso está fortemente apertado.



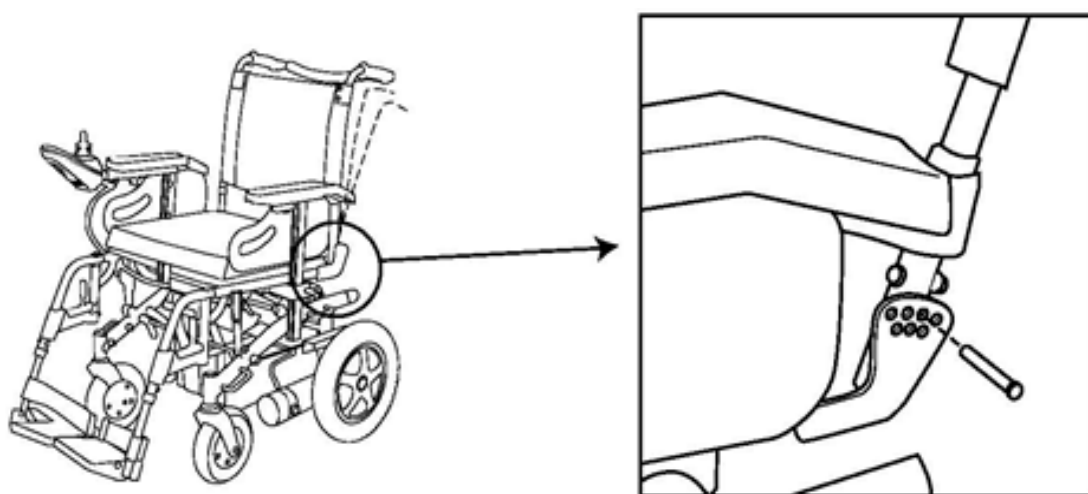
5.5 Regulação do ângulo do encosto.

O ângulo do encosto é regulável em sete posições diferentes.

1. vertical - (90 graus)
2. reclinado 5 graus - (95 graus)
3. reclinado 10 graus - (100 graus)
4. reclinado 15 graus - (105 graus)
5. reclinado 20 graus - (110 graus)
6. reclinado 25 graus - (115 graus)
7. reclinado 30 graus - (120 graus)

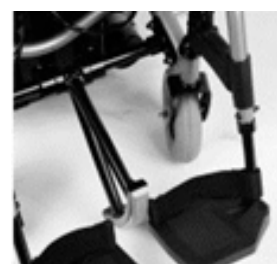
Restabelecer o ângulo do encosto

1. Tenha em conta que, no ponto pivô do encosto, o parafuso está posicionado através do pivô que limita o movimento do encosto para trás. No ponto pivô esquerdo encontrará impressos os ângulos de stop. Observe a posição de stop inicial.
2. Retire a porca e o parafuso da posição de stop de cada pivô.
3. Se necessitar de reclinar mais o encosto, reposicione os parafusos de stop uma posição acima da inicial (passo 1). Se quiser reduzir o ângulo do encosto, reposicione os parafusos de stop uma posição abaixo da inicial (passo 1).
4. Volte a colocar as porcas nos parafusos de stop para segurar a posição.



5.6 Sobe-lancis

A sua cadeira pode subir lancis de baixos a médios (de até 4cm) sem necessidade de instalar um sobe-lancis. Para subir um lancil aproxime-se lentamente do passeio e, pouco antes de as rodas dianteiras entrarem em contacto com o passeio, empurre a alavanca de controlo para a frente, para conseguir a potência máxima.



Para subir lancis de até 10cm recomendamos que instale um sobe-lancis. Contacte o seu fornecedor habitual para adquirir este acessório.

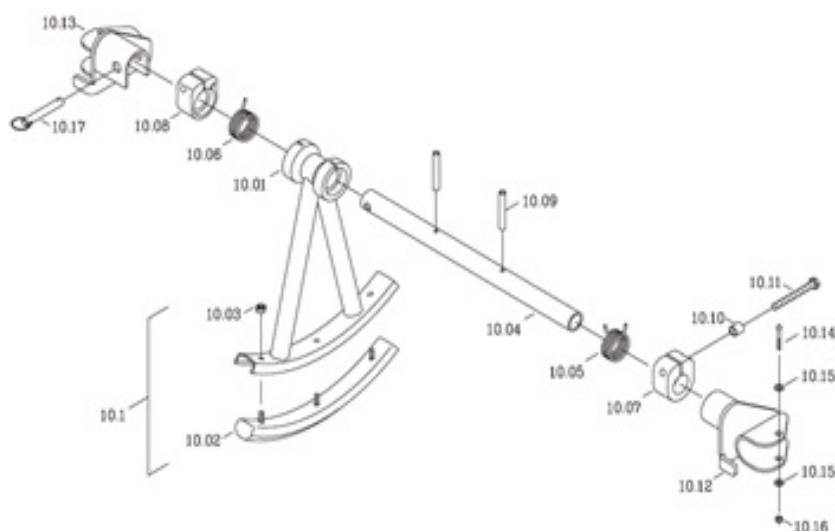
Instalação do sobe-lancis (opcional)

O sobe-lancis é fornecido totalmente montado e com todas as partes necessárias para ser instalado.

Passo 1. Coloque o sobe-lancis frente à estrutura tubular inferior da cadeira de rodas (10.1). Depois só deve apertar os pernos direito e esquerdo (10.14).

Passo 2. Certifique-se de que a abraçadeira (10.07) e a abraçadeira (10.12) estão juntas e verifique o movimento do sobe-lancis (10.1). Depois aperte ambos os pernos (10.11). O sobe-lancis deve ser colocado a 5cm do chão. Depois de efetuada esta regulação, o sobe-lancis pode ressaltar para trás para a posição estabelecida sempre que se move.

Passo 3. Se o sobe-lancis ficar bloqueado e não voltar à sua posição, desaperte ambos os pernos (10.11) e volte a regular como se indica acima.



6. FUNCIONAMENTO DA CADEIRA

6.1 Comando

1. Indicador de bateria: Indicador com 10 segmentos, que indica o estado de carga das baterias. Adicionalmente, também indica qualquer falha elétrica do sistema (Veja 7.3 Medidor de condição das baterias)

2. Botão on/off: Botão para ligar ou desligar o joystick. Não utilize este botão para travar a cadeira, exceto em caso de emergência.

3. Buzina: Pressione este botão para fazer soar a buzina.

4. Luzes dianteiras: Pressione este botão para acender as luzes dianteiras.

5. Luzes de advertência: Pressione este botão para ligar os warnings.

6. Indicador de velocidade: 5 segmentos que indicam a velocidade máxima pré-selecionada.

7. Aumento de velocidade: Este botão aumenta a velocidade máxima pré-selecionada.

8. Diminuição da velocidade: Este botão diminui a velocidade máxima pré-selecionada.

9. Intermitente direito: Pressione este botão para ativar o intermitente direito.

10. Intermitente esquerdo: Pressione este botão para ativar o intermitente esquerdo.

11. Alavanca de funcionamento: A alavanca de funcionamento ou joystick controla a direção e a velocidade da cadeira de rodas. Quando o joystick se afasta da posição neutra (centro), os travões eletromagnéticos libertam-se e permitem que a cadeira se mova. Quanto mais afastar o joystick da sua posição neutra, mais rapidamente se moverá a cadeira.

Quando libertar o joystick, voltará à sua posição neutra e ativará os travões eletromagnéticos. Isto faz com que a cadeira de rodas se desacelere e pare totalmente.



6.2 Bloqueio do comando

O comando VSI pode ser bloqueado para prevenir o uso não autorizado da sua cadeira de rodas elétrica. O método de bloqueio é conseguido mediante uma sequência de digitações e movimentos da alavanca de funcionamento, como se detalha em seguida:

Bloqueio:

- 1) Enquanto o comando estiver ligado, pressione o botão on/off e mantenha-o pressionado.
- 2) Decorrido 1 segundo, o comando apitará. Então deixe de pressionar o botão on/off.
- 3) Em seguida pressione a alavanca de funcionamento para a frente até que o comando apite. Depois pressione a alavanca na direção contrária (para trás) até que o comando apite novamente.
- 4) Liberte a alavanca de funcionamento; ao soltá-la deveria soar um apito longo.
- 5) A cadeira de rodas elétrica já está bloqueada.

Desbloqueio:

- 1) Utilize o botão on/off para ligar o comando. O indicador de velocidade máxima deveria piscar de cima para baixo///VERacima*.
- 2) Em seguida pressione a alavanca de funcionamento para a frente até que o comando apite. Depois pressione a alavanca na direção contrária (para trás) até que o comando apite novamente.
- 3) Liberte a alavanca de funcionamento; ao soltá-la deveria soar um apito longo.
- 4) A cadeira de rodas elétrica está agora desbloqueada.

6.2 Condução, direção e travagem

Certifique-se de que a cadeira está desconectada antes de subir para o, ou descer do assento. Ligue a cadeira e regule o controlo de velocidade de acordo com a sua habilidade para manusear a cadeira.

Para seguir em frente, mova suavemente o Joystick para a frente. Quanto mais afastar a alavanca do centro, mais rapidamente se moverá a cadeira, sem que a velocidade máxima selecionada seja ultrapassada.

Para se deslocar para trás, puxe pela alavanca para trás. O Joystick também é a alavanca de direção. Movendo-o para a esquerda, a cadeira rodará nessa direção. O mesmo acontecerá com a direita.

A cadeira de rodas elétrica responde muito rapidamente e é muito manobrável. Pode rodar dentro do seu próprio comprimento. Evite efetuar rotações e acelerações bruscas enquanto se mover a uma velocidade enérgica.

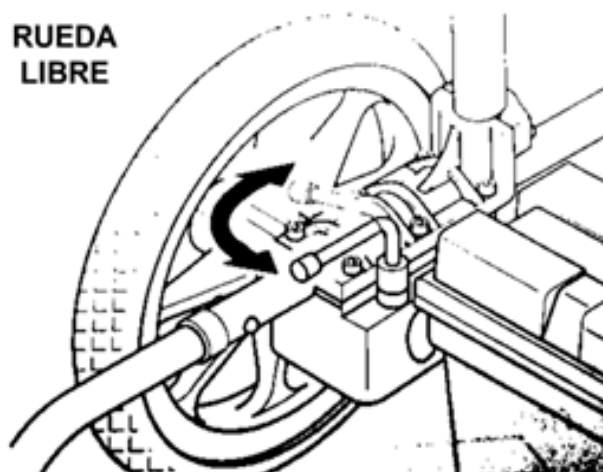
Se quiser reduzir a velocidade, mova o Joystick para a sua posição central. Quando quiser parar ou tiver que aplicar os travões em emergência, simplesmente solte o Joystick e este regressará automaticamente à posição central (Neutra). Neste momento os travões elétricos dos motores elétricos ativar-se-ão e farão com que a cadeira vá parando suavemente até uma paragem total.

Depois de a cadeira de rodas elétrica estar totalmente parada, será automaticamente bloqueada na sua posição de estacionamento pelo sistema de travão de segurança eletromagnético. Se quiser permanecer parado durante algum tempo, ou abandonar a cadeira de rodas elétrica, desative o joystick.

Quando subir para passeios ou lancis, inclusive sem o adaptador de sobe-lancis, notará que a sua cadeira transpõe passeios de alturas baixas ou médias, sem a necessidade de variações drásticas de velocidade, porque o microcomputador do controlador compensa automaticamente qualquer necessidade adicional de potência.

6.3 Condução manual

Para transportar a sua cadeira de rodas no modo manual, dispõe do sistema de libertação de rodas. A partir da parte traseira do veículo, rode as duas alavancas de desacoplamento dos motores exteriores para os lados, de modo que apontem para as rodas.





PRECAUCIÓN

1. Nunca mova as alavancas de desembraiagem enquanto o veículo estiver em funcionamento.
2. Quando os motores elétricos se desembraiam, os travões de segurança eletromagnéticos desativam-se, de modo que é importante que se certifique de que a cadeira de rodas elétrica não está situada num declive.



PRECAUCIÓN

Quando quiser voltar à condução elétrica, rode as duas alavancas de desembraiagem para a posição inicial.

Importante:

O veículo não funcionará com potência elétrica, salvo se as duas alavancas estiverem em posição normal.

6.4 Desativação

Antes de sair da cadeira elétrica, pressione o botão ON/ OFF. A luz de advertência e o indicador de voltímetro apagar-se-ão. Dobre os apoios de pés para cima. Faça deste processo de desativação um hábito. É importante para a sua própria segurança.

7. BATERIAS E CARGA

7.1 Baterias

O seu veículo está equipado com duas baterias colocadas em duas caixas por debaixo do assento, na parte traseira da cadeira. As baterias estão seladas para uma maior segurança e não necessitam de qualquer manutenção, além da execução das cargas necessárias.



PRECAUCIÓN

Não tente abrir as baterias.

As condições da condução, as rampas, colinas, temperatura, peso do utilizador, etc., afetarão a autonomia da bateria. Quanto mais rampas, maior peso, etc., mais a autonomia se reduzirá.

Não obstante, sugerimos-lhe algumas ações que o ajudarão a prolongar a autonomia da sua bateria:

- o Planeie o seu trajeto para evitar terrenos irregulares ou demasiado inclinados.
- o Tente manter uma velocidade constante.
- o Evite a condução intermitente.

Se tiver alguma dúvida quanto às baterias, contacte o seu distribuidor habitual.

7.2 Medidor de condição das baterias

O indicador de carga de bateria situado no comando mostrar-lhe-á continuamente a condição em que as baterias se encontram:

Veja em seguida o diagnóstico de acordo com as luzes que este indicador mostra:

- o Luzes acesas vermelhas, amarelas e verdes: Baterias carregadas.
- o Luzes acesas vermelhas e amarelas: Carregue as baterias se for possível.
- o Luz acesa vermelha ou flashes lentos: Carregue a bateria logo que possível.



PRECAUCIÓN

Se o mesmo indicador de luzes continuar a aparecer depois da carga, contacte o seu distribuidor.

7.3 Carregar as baterias

Dê estes passos para carregar as suas baterias:

1. Desligue o comando. Desligue o carregador e conecte a ficha ao conector do comando e à fonte de alimentação.
2. Ligue o interruptor de ligação do carregador. O LED do carregador acender-se-á em cor vermelha, que significa que a alimentação do carregador está correta, laranja significa que a carga está a ser efetuada, verde significa que a carga está completa.
3. Quando a bateria estiver totalmente carregada, pressione o interruptor do carregador para a posição “0”.



PRECAUCIÓN

Se a luz vermelha do carregador se apagar durante a alimentação, verifique se o conector à rede elétrica funciona normalmente ou se o interruptor do carregador da bateria se encontra na posição “1”. Caso contrário, isso significa que o fusível de verificação pode estar danificado.

Tempo de carga: Recomendamos que se carreguem as baterias durante 12/14 horas. (Reveja o progresso das luzes do indicador de carga).

Quando carregar a bateria: carregue a bateria quando o indicador de carga estiver em âmbar-vermelho. Evite que a bateria se descarregue totalmente e evite efetuar ciclos de carga demasiado curtos para não viciar as baterias e diminuir a sua vida útil.



PRECAUCIÓN

A bateria deve ser protegida do gelo. Não a carregue caso se congele; isso poderia danificá-la. Se chegar a congelar-se, deixe-a durante alguns dias à temperatura ambiente antes de a carregar novamente.

7.4 Carregador

Como é que o carregador funciona?

Quando a voltagem da bateria está baixa, o carregador gera uma maior corrente de carga. Quando a voltagem da bateria estiver prestes a encher-se, o carregador da bateria gera uma pequena corrente. Quando a bateria está cheia, o carregador de bateria gera uma corrente de saída muito reduzida, quase zero. Portanto, a bateria recebe carga continuamente depois de se conectar o carregador, mas não sobrecarrega. De qualquer forma, é melhor não ultrapassar as 24 horas de carga. É possível que, depois de desconectado o carregador da rede elétrica, a luz vermelha se mantenha. Isto é normal e desligar-se-á decorridos alguns segundos. Utilize exclusivamente o carregador fornecido com o seu veículo.

Posso usar um carregador diferente?

O carregador tem um uso particular e está especificamente adaptado ao tipo, tamanho, e

formulação química das baterias. É especialmente proibido qualquer método de carga que resulte em baterias carregadas de forma individual.

E se as baterias da minha cadeira não se carregarem?

o Certifique-se de que os cabos da bateria estão corretamente conectados aos terminais da bateria.

o Certifique-se de que os cabos de bateria que se estendem desde as baterias até à controladora estão conectados aos seus terminais.

o Verifique se ambas as extremidades do cabo de alimentação do carregador ficam totalmente inseridas.



PRECAUCIÓN

Inspecione o carregador da bateria, a cablagem e os conectores antes de cada utilização.

Não tente abrir a carcaça do carregador da bateria.

Utilize unicamente o carregador da bateria original, que acompanha a sua cadeira.

8. MANUTENÇÃO

8.1 Armazenamento

Quando quiser armazenar a sua cadeira elétrica, lembre-se de:

o Carregar totalmente as baterias antes de a guardar.

o Extrair as baterias.

o Guardar a cadeira e as baterias num lugar seco e quente.

o Evite as variações de temperatura.

o Certifique-se de que a cadeira está desligada.

8.2 Limpieza

É recomendável que se limpe a cadeira com frequência; para tal, não utilize água, óleo ou outras soluções químicas. Utilize um pano seco ou húmido para a limpeza do seu veículo.

Lembre-se de manter a sua cadeira desligada durante a limpeza.

8.3 Manutenção dos pneus

O estado dos seus pneus dependerá do terreno e da condução. Verifique os seus pneus com frequência e substitua-os quando a profundidade do desenho for inferior a 0,5mm.

Em caso de **rodas pneumáticas** verifique a pressão das rodas e certifique-se de que é a adequada. É recomendável que seja efetuada uma revisão semanal e que se mantenham sempre os pneus com a pressão correta.

As **rodas maciças** devem ser substituídas sempre que comecem a desapertar-se das bordas, quando aparecerem gretas ou se ficarem sem relevo.

8.4 Manutenção de las baterias

Os pontos seguintes devem ser controlados periodicamente:

1. A conexão da bateria deve estar bem regulada e não apresentar sinais de corrosão.
2. A bateria encaixa-se perfeitamente na caixa de baterias.
3. A cablagem está em boas condições, tal como os conectores e o carregador.
4. O isolamento da cablagem e do cabo de alimentação não está rasgado.

É importante que repare ou substitua os conectores danificados.

9. RESOLUÇÃO DE INCIDENTES

9.1 Localização de avarias

O comando VSI foi concebido para maximizar a segurança do utilizador em condições normais. Se o seu comando P&G VSI detetar algum problema, quer nos seus próprios circuitos, quer no sistema elétrico da cadeira de rodas, pode interromper a corrente elétrica, dependendo da gravidade do problema, ou então emitir uma série de flashes luminosos. A tabela abaixo identifica os códigos de erro individuais. Os códigos de erro aparecem como uma cintilação rápida de luzes. Se aparecer algum destes códigos de erro, contacte o seu fornecedor.

Nº CINTILAÇÕES	DIAGNÓSTICO	SOLUÇÃO
1	A bateria necessita de carga ou há uma má conexão à bateria.	Verifique as conexões à bateria. Se as conexões forem boas e a bateria não se carregar, tente substituir a bateria.
2	O motor esquerdo tem uma má conexão.	Verifique a conexão do motor.
3	O motor esquerdo tem um curto-circuito numa conexão da bateria.	Contacte o distribuidor.
4	O motor direito tem uma má conexão.	1. Verifique a conexão do motor.
5	O motor direito tem um curto-circuito numa conexão da bateria.	Contacte o distribuidor.
6	A cadeira elétrica está a ser inibida pelo carregador da bateria.	Desconecte o carregador de bateria.
7	Indica uma falha do Joystick.	Certifique-se de que o Joystick está na posição neutra (centro) antes de ligar novamente o comando.
8	Indica uma falha da controladora.	Certifique-se de que todas as conexões estão corretas.
9	Os travões de estacionamento têm uma má conexão.	Verifique o travão de estacionamento e as conexões do motor. Certifique-se de que as conexões do sistema do Controlador estão corretas.
10	Foi aplicada uma voltagem excessiva ao sistema do controlador	Normalmente é causado por uma má conexão da bateria. Verifique as conexões da bateria.
Flashes rápidos	Indica um problema no comando ou no sistema elétrico	Contacte o distribuidor.
Luzes para cima e para baixo	O joystick não estava em posição central quando a controladora estava em posição de ligação	Se isto acontecer, desligue a controladora, ponha o joystick na sua posição central e, em seguida, volte a ligar a controladora.

9.2 Soluções a problemas básicos

Falha	Causa	Solução
A cadeira não se move e as luzes do comando estão apagadas	O comando não está conectado.	Verifique as conexões do comando às baterias e à controladora.
	O botão de ligação do comando está na posição OFF	Ligue o comando
	Baterias descarregadas a nível muito baixo	Carregue as baterias
	Conexão de ficha frouxa no controlador ou na bateria	Pressione firmemente as conexões.
A cadeira não se move e as luzes estão acesas	O motor não está embraiado	Verifique se as alavancas de libertação estão no modo manual.
	Falha em componentes eletrónicos	Consulte o seu distribuidor.



PRECAUCIÓN

Em caso de falha elétrica, verifique se o disjuntor (localizado na parte traseira da caixa de baterias) está pressionado. Caso tenha disparado, deve ser pressionado novamente. Se voltar a disparar, inclusive depois de ter solucionado a falha inicial, consulte o seu fornecedor.

6.3 Redução térmica

O controlador está equipado com um circuito de redução térmica. O circuito controla a temperatura do controlador, que traduz aproximadamente à temperatura do motor. Caso o controlador se aqueça excessivamente (acima de 60°), a corrente do motor (amperagem) reduz-se. Por cada grau acima de 60°, o limite de corrente reduz-se em 40 amperes até que o controlador alcança 70°, caso em que a saída de corrente se reduz a zero. Isto reduz a “potência” da cadeira, que também reduz a sua velocidade e permite que os componentes elétricos e os motores arrefeçam. Quando a temperatura voltar a um nível seguro, a cadeira retoma o seu funcionamento normal.

6.4 Interferências eletromagnéticas

As cadeiras de rodas elétricas podem ser suscetíveis a interferências eletromagnéticas (EMI), emitidas por fontes como as estações de rádio, estações de televisão, de radioamadores (HAM), rádios bidirecionais e telemóveis. A interferência pode provocar a libertação dos travões, que o veículo se desloque por si mesmo ou se mova em direções não desejadas. Também pode danificar permanentemente o sistema de controlo.

Cada cadeira de rodas pode resistir EMI até uma certa intensidade. Isto chama-se “nível de imunidade”. Quanto mais alto for o nível de imunidade, maior será a proteção. Neste momento, o seu veículo dispõe de 20 V/m do nível de imunidade que daria uma proteção útil contra as fontes comuns de radiofrequência.

Depois das advertências VOCÊ deve reduzir a possibilidade de os travões se libertarem de forma não intencional ou movimentos da cadeira que poderiam causar lesões graves:

o Não use os dispositivos pessoais de comunicação portáteis como banda do cidadão (EB) rádios e telemóveis, enquanto a scooter estiver ligada.

o Esteja consciente de transmissores próximos, como as estações de rádio ou de televisão e tente evitá-los circulando longe deles.

o Se experimentar movimentos inesperados ou perda de travões, desligue a cadeira.

o Informe todos os incidentes de movimentos indesejáveis ou perda de travões ao fabricante da cadeira e observe se existe alguma fonte de ondas de rádio nas proximidades.



PRECAUCIÓN

A cadeira pode perturbar o funcionamento dos dispositivos no seu ambiente que emitam campos eletromagnéticos (por exemplo, os sistemas de alarme de lojas, portas automáticas, etc.)

10. GARANTIA

A garantia do seu veículo estende-se até 2 anos. Ficam excluídas da garantia as imperfeições ocasionadas pelo desgaste natural (pneus, assentos e encostos, travões, etc.), problemas ocasionados por uso indevido e problemas ocasionados pela falta de manutenção.

A garantia das baterias é de 6 meses.

Se necessitar de alguma reparação, contacte o distribuidor que o vendeu; através dele, proporcionar-lhe-emos o apoio necessário.

Importado e distribuído por:

TEYDER, S.L.

Polígon Industrial Sant Antoni. Nau 5
08620 Sant Vicenç dels Horts, Barcelona
teyder@teyder.com
www.teyder.com

Em caso de problemas técnicos contactar con **sat@teyder.com**



